

РЕСАНТА

ПАСПОРТ



Серия САИ

САИ-160Т LUX СИНЕРГИЯ
САИ-190Т LUX СИНЕРГИЯ
САИ-205Т LUX СИНЕРГИЯ
САИ-220Т LUX СИНЕРГИЯ
САИ-250Т LUX СИНЕРГИЯ

УВАЖАЕМЫЙ ПОКУПАТЕЛЬ!

Выражаем благодарность за Ваш выбор и гарантируем высокое качество, безупречное функционирование приобретенного Вами изделия марки «Ресанта», при соблюдении правил его эксплуатации.

В настоящее время над производством сварочного оборудования работает крупный научно-исследовательский центр, пять основных современных производственных площадок, а также, несколько дополнительных. Благодаря передовым исследованиям и надежности сварочного оборудования, сварочное оборудование РЕСАНТА надежно зарекомендовало себя у нескольких миллионов потребителей в бытовой, строительной и промышленной эксплуатации.

Мы предлагаем широкий ассортимент сварочного оборудования и сопутствующих товаров:

- Инверторное оборудование для ручной дуговой сварки;
- Инверторное оборудование для аргонодуговой сварки
- Инверторные полуавтоматы для сварки в среде защитных газов;
- Оборудование для воздушно-плазменной резки
- Универсальные и комбинированные сварочные инверторы;
- Средства защиты при сварочных работах;
- Комплектующие, расходные материалы и аксессуары.

Сварочное оборудование марки РЕСАНТА широко представлено среди представительств и дилеров по всей территории России. Оборудование проходит контрольное тестирование на производстве, а также, дальнейшую тщательную предпродажную проверку, гарантийное и послегарантийное обслуживание, что обеспечивает стабильность высокого качества марки РЕСАНТА.

Перед использованием данного устройства обязательно прочтите инструкцию!

Конструкция сварочного аппарата непрерывно совершенствуется, поэтому приобретенная Вами модель может незначительно отличаться от описываемой в данном руководстве.

Мы всегда рады получить от Вас обратную связь по эксплуатации нашей продукции, а также по улучшению его качества:

E-mail: idea@resanta.ru

Web site: <http://www.resanta.ru>

СОДЕРЖАНИЕ

1. ОБЩИЕ СВЕДЕНИЯ	5
2. ПРАВИЛА БЕЗОПАСНОСТИ	6
3. ОСНОВНЫЕ ПОНЯТИЯ И ОПРЕДЕЛЕНИЯ.....	9
4. КОМПЛЕКТНОСТЬ.....	10
5. ОБЩИЙ ВИД УСТРОЙСТВА.....	10
5.1 ОСНОВНЫЕ ЭЛЕМЕНТЫ УПРАВЛЕНИЯ И ИНДИКАЦИИ	10
6. ТЕХНИЧЕСКИЕ ХАРАКТЕРИСТИКИ	11
7. ОСНОВНЫЕ ПОНЯТИЯ ФУНКЦИЙ АППАРАТА И ИХ ЗАВИСИМОСТЬ	11
8. УСТРОЙСТВО И ФУНКЦИИ АППАРАТА РЕСАНТА	12
8.1. ПРИНЦИП УПРАВЛЕНИЯ РЕЖИМАМИ И ФУНКЦИЯМИ	13
8.1.1. РУЧНОЙ СПОСОБ УПРАВЛЕНИЯ ПРОЦЕССОМ СВАРКИ.....	13
8.1.2. СИНЕРГЕТИЧЕСКИЙ СПОСОБ УПРАВЛЕНИЯ ПРОЦЕССОМ СВАРКИ ..	14
9. ПОДГОТОВКА УСТРОЙСТВА И ПОРЯДОК РАБОТЫ	15
9.1 ПОДКЛЮЧЕНИЕ ОБОРУДОВАНИЯ.....	15
9.2 ПОРЯДОК РАБОТЫ СВАРОЧНЫМ АППАРАТОМ	16
10. РЕКОМЕНДАЦИИ ПО ПРОВЕДЕНИЮ СВАРОЧНЫХ РАБОТ	17
11. ТЕХНИЧЕСКОЕ ОБСЛУЖИВАНИЕ	19
12. ВОЗМОЖНЫЕ НЕИСПРАВНОСТИ И СПОСОБЫ ИХ УСТРАНЕНИЯ	20
13. ТРАНСПОРТИРОВАНИЕ, ХРАНЕНИЕ И УТИЛИЗАЦИЯ.....	21
14. ГАРАНТИИ ИЗГОТОВИТЕЛЯ.....	22
15. ГАРАНТИЙНЫЙ ТАЛОН.....	24
16. СЕРВИСНЫЕ ЦЕНТРЫ:	25

1. ОБЩИЕ СВЕДЕНИЯ

Внимание!

Перед использованием данного устройства обязательно прочтите инструкцию.

Представленная документация содержит минимально необходимые сведения для применения изделия. Компания-производитель вправе вносить в конструкцию усовершенствования, не изменяющие правила и условия эксплуатации, без отражения их в эксплуатационной документации.

Руководство является неотъемлемой частью аппарата и должно сопровождать его при изменении местоположения или перепродаже.

Производитель не несет ответственности за последствия использования или работу аппарата в случае неправильной эксплуатации или внесения изменений в конструкцию, а также за возможные последствия по причине незнания или некорректного выполнения условий эксплуатации, изложенных в руководстве.

Пользователь оборудования всегда отвечает за сохранность и разборчивость данного руководства.

По всем возникшим вопросам, связанным с эксплуатацией и обслуживанием оборудования, вы можете получить консультацию в сервисных центрах вашего региона.

Сварочный аппарат инверторный (далее – САИ) «Ресанта» предназначен для ручной дуговой сварки штучным покрытым электродом на постоянном токе и электродом с рутиловым и основным покрытием (режим ММА), а также наплавки. Данная серия сварочных аппаратов оснащена принципом Синергетической настройки в режиме ММА, позволяющей быстро и оптимально настроить режим сварки. Аппараты данной серии удобны в эксплуатации как профессионалам, так и новичкам за счет автоматической настройки параметров сварки в режиме Синергии.

В режиме Синергии ММА, в зависимости от выбранного диаметра электрода и толщины металла, сила сварочного тока находится в оптимальном диапазоне, функции «форсаж дуги» и «горячий старт» подстраиваются автоматически.

Широкий выбор функций и параметров сварки позволяет получить сварное соединение необходимого качества.

Параметры для сварки:

- Режим Синергия
- Автоматический «форсаж дуги» в режиме Синергия
- Автоматический «горячий старт» в режиме Синергия
- Регулируемый «горячий старт» в ручном режиме
- Регулируемый «форсаж дуги» в ручном режиме
- Индикация и предустановка параметров сварки

- Защита от перегрева

Аппарат работает от однофазной сети в диапазоне 140-260В с частотой 50Гц. Аппарат портативен и универсален в применении. Небольшие габариты и малый вес позволяют использовать аппарат для любых ремонтных работ, где требуется мобильность, небольшая мощность, хорошее качество и высокая производительность.

2. ПРАВИЛА БЕЗОПАСНОСТИ

Внимание!

Прочтите перед началом использования устройства

Правила безопасности при сварочных работах – это совокупность норм и правил, которые необходимо соблюдать по отношению к хранению материалов, пользованию оборудованием, сварочного процесса и одежды мастера. Сварка имеет высокий уровень опасности.

Условия по эксплуатации

- Аппарат следует использовать в помещении с относительной влажностью воздуха не более 80%.
- Температура окружающей среды от -20 до +50 градусов.
- Избегайте попадания на аппарат прямых солнечных лучей и воды.
- В целях безопасности рабочая зона должна быть очищена от пыли, грязи. Не используйте аппарат в пыльном помещении и среде коррозионных газов.
- Не проводите сварочные работы на сквозняке.
- Перед включением аппарата убедитесь, что его вентиляционные отверстия остаются открытыми, и он обеспечен поступлением воздуха.
- Проверьте, что аппарат находится в устойчивом положении. Запрещается эксплуатация аппарата при отклонении от горизонтальной поверхности, либо в неустойчивом положении.



ИНСТРУКЦИИ ПО ЭЛЕКТРОМАГНИТНОЙ СОВМЕСТИМОСТИ

Перед установкой сварочного оборудования пользователю необходимо оценить возможные электромагнитные проблемы в окружающем пространстве. Следует обращать внимание на:

- Другие сетевые кабели, кабели и провода управления, телефонные и охранные кабели сверху, внизу и рядом со сварочным оборудованием
- Радио, телевизионные приемники и передатчики

- Компьютеры и другую оргтехнику
- Оборудование, отвечающее за безопасность производственных объектов
- Устройства, связанные со здоровьем окружающих людей (напр. электронные стимуляторы сердца, слуховые аппараты)
- Электронные контрольно-измерительные приборы.



ЗАЩИТА ОТ ОЖОГОВ

Искры, шлак, горячий металл и излучение дуги могут нанести серьезный вред глазам и коже, причём, чем ближе человек находится к сварочной дуге, тем серьезнее могут быть травмы. Поэтому и сварщику, и другим людям, находящимся в зоне проведения сварочных работ, необходимо иметь соответствующие средства защиты. Использование перчаток/краг сварщика, ботинок/сапог, головного убора обязательно. Сварщик **ОБЯЗАТЕЛЬНО** должен использовать маску/сварочный щиток со светофильтром соответствующей степени затемнения. Рекомендуется использовать огнезащитный костюм/куртку и штаны, которые должны закрывать все участки тела.



ЗАЩИТА ОТ ОБЛУЧЕНИЯ

Ультрафиолетовое излучение сварочной дуги может нанести непоправимый вред глазам и коже, поэтому обязательно используйте сварочную маску /щиток и защитную одежду. Маска должна быть оборудована светофильтром со степенью затемнения DIN 10 и выше соответственно току сварки. Маска должна быть полностью исправна, в противном случае её следует заменить, поскольку излучение сварочной дуги может нанести вред глазам. Считается опасным смотреть незащищенными глазами на дугу на расстоянии менее 15 метров.



ПОЖАРО – ВЗРЫВОБЕЗОПАСНОСТЬ

Убедитесь, что средства пожаротушения (огнетушитель, вода, песок, пр.) доступны в ближней зоне сварки. Все огне- взрывоопасные материалы должны быть удалены на минимальное расстояние 10 метров от места проведения сварочных работ.

Никогда не сваривайте закрытые ёмкости, содержащие токсические или потенциально взрывчатые вещества (напр. бензобак автомобиля) – в таких случаях необходимо провести предварительную тщательную очистку ёмкости до сварки.

Никогда не проводите сварочные работы в атмосфере с большой концентрацией пыли, огнеопасного газа или испарений горючих жидкостей.

После каждой операции убедитесь, что свариваемое изделие достаточно остыло, прежде чем касаться его руками или горючими / взрывоопасными материалами.

Внимание!

Во время сварки изделий, состоящих из частей легковоспламеняющихся материалов, существует большой риск взрыва. Рекомендуем держать огнетушитель рядом с площадкой для сварочных работ.



ЗАЩИТА ОРГАНОВ ДЫХАНИЯ

Некоторые хлорсодержащие растворители могут выделять отравляющий газ (фосген) под воздействием ультрафиолетового излучения дуги. Избегайте использования этих растворителей на свариваемых материалах. Удалите ёмкости с этими и другими растворителями из ближайшей зоны сварки.

Металлы, имеющие в составе или покрытии свинец, кадмий, цинк, ртуть и бериллий, могут выделять ядовитые газы в опасных концентрациях под воздействием сварочной дуги. При необходимости сварки таких материалов обязательно наличие вытяжной вентиляции, либо индивидуальных средств защиты органов дыхания, обеспечивающих фильтрацию или подачу чистого воздуха. Если покрытие из таких материалов невозможно удалить с места сварки и средства защиты отсутствуют, проводить сварку таких материалов **ЗАПРЕЩЕНО**.



ЗАЩИТА ОТ ПОРАЖЕНИЯ ЭЛЕКТРИЧЕСКИМ ТОКОМ

Любое поражение током имеет вероятность смертельного исхода, поэтому всегда избегайте касания открытых токопроводящих частей электрододержателя, проводов, свариваемого изделия.

Используйте изолирующие коврики и перчатки. Одежда должна быть всегда сухой. Старайтесь не проводить сварочные работы в местах с избыточной влажностью.

Регулярно проводите визуальный осмотр сетевого шнура от аппарата на наличие повреждений, при обнаружении произведите замену кабеля. При замене кабеля, а также в случаях снятия крышки с аппарата, обязательно отсоедините аппарат от сети. При подключении к сети убедитесь в наличии предохранительных устройств (сетевых автоматов, УЗО и пр.), и наличия заземления.

ВСЕГДА производите ремонт лишь при наличии соответствующей квалификации у лица, осуществляющего ремонт, имеющего

представление о степени риска работы с напряжениями питания, или в авторизованных сервисных центрах.

ЭЛЕКТРОННЫЕ УСТРОЙСТВА ЖИЗНЕОБЕСПЕЧЕНИЯ

Людам, использующим жизнеобеспечивающие электронные приборы (напр. электронный стимулятор сердца), настоятельно рекомендуется проконсультироваться со своим лечащим врачом перед тем, как проводить или находиться в непосредственной близости от сварочных работ.

Правильное функционирование оборудования гарантируется лишь при правильном подключении. Проверьте, что напряжение аппарата соответствует сетевому напряжению. **ВСЕГДА** подсоединяйте заземление.

Запрещается

- Запрещается работа на аппарате при любой его неисправности.
- Производить сварочные работы при наличии повреждения изоляции сетевого провода или сварочных кабелей.
- Использовать аппарат во время дождя или во влажном помещении.
- Использовать режущие инструменты (дрели, "болгарки", электропилы и т.п.) рядом с включенным аппаратом, т.к. это может привести к попаданию металлической пыли внутрь и выходу его из строя.
- Работать на аппарате без заземления блока управления и источника сварочного тока.
- Перед включением необходимо выдержать аппарат не менее двух часов при положительной температуре окружающей среды для предотвращения появления конденсата.

Внимание!

После завершения работы убедитесь в безопасности рабочей зоны, чтобы не допустить случайного травмирования людей или повреждения имущества

3. ОСНОВНЫЕ ПОНЯТИЯ И ОПРЕДЕЛЕНИЯ

- **Режим MMA** – ручная дуговая сварка электродом на постоянном токе
- **Синергетическое управление** — выставление всех значений параметров сварки минимальным количеством настроек.
- **Функция ANTISTICK**- осуществляет автоматическое снижение сварочного тока при "залипании" электрода.
- **Функция «Горячий старт» (HOT START)**, осуществляет автоматическое повышение сварочного тока вначале сварки. Это позволяет значительно облегчить начало сварочного процесса.
- **Функция «Форсаж дуги» (ARC FORCE)** – предназначена для повышения устойчивости сварочной дуги и лучшей текучести металла.

Осуществляется повышением сварочного тока при уменьшении длины дуги.

4. КОМПЛЕКТНОСТЬ

1. Сварочный аппарат «Ресанта»	1 шт.
2. Кабель с электрододержателем, 3м	1 шт.
3. Кабель с клеммой заземления, 1,5м	1 шт.
4. Паспорт	1 шт.
5. Упаковка	1 шт.

Таблица 1. Комплектность

5. ОБЩИЙ ВИД УСТРОЙСТВА

5.1 Основные элементы управления и индикации

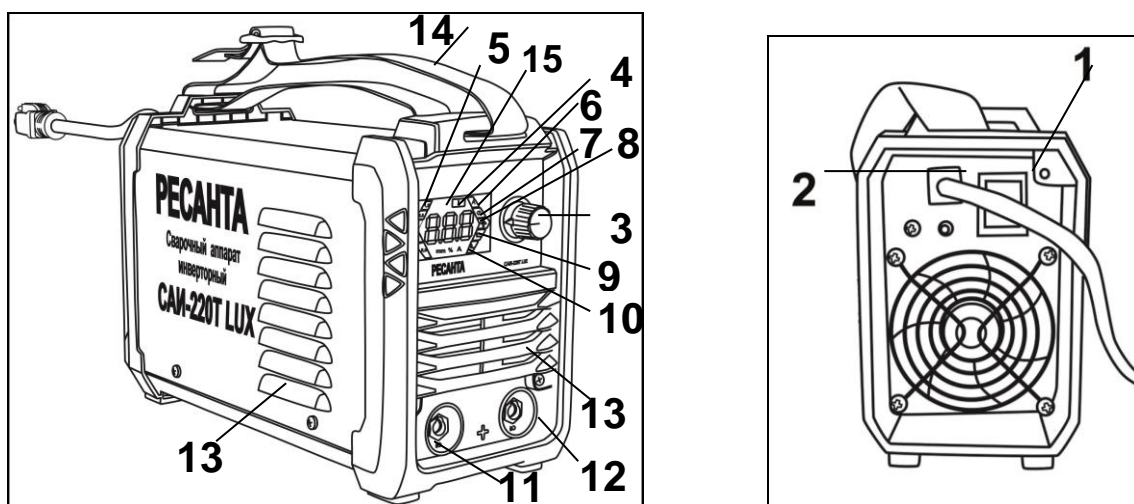


Рис. 1. Общий вид

*Внешний вид устройства может отличаться от изображенного на рисунке.

1. Выключатель "Сеть"
2. Сетевой кабель
3. Переключатель режимов/Регулятор параметров функций и сварочного тока
4. Индикатор "Перегрев"
5. Индикатор диаметра электрода
6. Индикатор сварочного тока
7. Индикатор регулировки диаметра электрода (в режиме Синергия)
8. Индикатор толщины металла (в режиме Синергии)
9. Индикатор функции «Горячий старт»
10. Индикатор функции «Форсаж дуги»
11. Силовая клемма "-"
12. Силовая клемма "+"
13. Вентиляционные отверстия
14. Переносной ремень
15. Индикатор «Сеть»

6. ТЕХНИЧЕСКИЕ ХАРАКТЕРИСТИКИ

Серия САИ / Модель	САИ-160T LUX Синергия	САИ-190T LUX Синергия	САИ-205T LUX Синергия	САИ-220T LUX Синергия	САИ-250T LUX Синергия
Параметры сети, В	140-260	140-260	140-260	140-260	140-260
Потребляемая мощность ММА, кВА	4,6	5,7	6,3	6,9	8,2
Эффективный потребляемый ток, А	20	25	27	30	35
Диапазон регулирования сварочного тока, А	20-160	20-190	20-205	20-220	20-250
Рабочее напряжение ММА, В	20,8 -26,4	20,8 – 27,6	20,8-28,2	20,8 – 28,8	20,8 - 30
Продолжительность нагрузки, %	70% 160А	70% 190А	70% 205А	70% 220А	70% 250А
Напряжение холостого хода ММА, В	85	85	85	85	85
Диаметр электрода, мм	1,5-4	1,5-5	1,5-5	1,5-5	1,5-5
Функция «Антизалипание»	да	да	да	да	да
Функция «Форсаж дуги»	Да/в ручном режиме регулируемая				
Функция «Горячий старт»	Да/в ручном режиме регулируемая				
Режим Синергия	Да/отключаемый				
Длина кабеля электрододержателя, м	3	3	3	3	3
Коэффициент мощности	0,7	0,7	0,7	0,7	0,7
КПД, %	80%	80%	80%	80%	80%
Класс защиты	IP21				
Рабочий диапазон температур окружающей среды, °С	от – 20 до + 50				
Масса, кг	3,2	3,3	3,4	3,5	4,6

Таблица 2. Технические характеристики

7. ОСНОВНЫЕ ПОНЯТИЯ ФУНКЦИЙ АППАРАТА И ИХ ЗАВИСИМОСТЬ

- **Синергетическое управление** — автоматический подбор параметров: сварочный ток, «Горячий старт» (HotStart), «Форсаж дуги» (ArcForce), при выборе толщины заготовки и диаметра электрода, выставление всех значений параметров сварки минимальным количеством настроек.
- **Регулятор силы сварочного тока.** С увеличением силы сварочного тока повышается глубина провара, что приводит к увеличению доли основного металла в шве. Ширина шва сначала несколько увеличивается, а затем

уменьшается. Силу сварочного тока устанавливают в зависимости от выбранного диаметра электрода.

- **Напряжение дуги.** С увеличением напряжения дуги глубина провара уменьшается, а ширина шва увеличивается. Чрезмерное увеличение напряжения дуги сопровождается повышенным разбрызгиванием жидкого металла и образованием пор в наплавленном металле. Напряжение дуги устанавливается в зависимости от выбранной силы сварочного тока.
- **Наклон электрода вдоль шва** оказывает большое влияние на глубину провара и качество шва.

При сварке углом вперед труднее вести наблюдение за формированием шва, но лучше видны свариваемые кромки, и легче направлять электрод точно по зазору между ними. Ширина шва при этом возрастает, а глубина провара уменьшается. Сварку углом вперед рекомендуется применять при небольших толщинах металла, когда существует опасность сквозных прожогов.

При сварке углом назад улучшается видимость зоны сварки, повышается глубина провара и наплавленный металл получается более плотным.

- Функция **«форсаж дуги»** — автоматическое усиление дуги. Применяется при сварке покрытыми электродами на малых токах. В процессе сварки при затухании сварочной дуги происходит автоматическое нарастание силы сварочного тока до настроенного значения.
- Функция **«антизалипание»** - отключение сварочного тока при залипании электрода.
- Функция **«горячий старт»** - функция облегченного зажигания дуги. Для обеспечения лучшего поджига дуги в начале сварки происходит автоматическое повышение сварочного тока. Это позволяет значительно облегчить начало сварочного процесса.

8. УСТРОЙСТВО И ФУНКЦИИ АППАРАТА РЕСАНТА

Изделие выполнено в металлическом корпусе. На передней панели установлен LCD дисплей нового поколения и переключатель режимов и функций сварки. Аппарат оснащен принудительной системой вентиляции, ввиду этого, категорически запрещается закрывать чем-либо вентиляционные отверстия в корпусе.

Принцип работы сварочного аппарата: Принцип работы инвертора заключается в преобразовании переменного напряжения сети частотой 50Гц в постоянное напряжение величиной в 400В, которое преобразуется в высокочастотное модулированное напряжение и выпрямляется. Сварка осуществляется плавящимся электродом. Для регулирования сварочного тока используется широтно-импульсная модуляция высокочастотного напряжения.

Аппарат оснащен **синергетическим принципом** управления, а значит, может работать как в ручном режиме управления, так и в

синергетическом (автоматический подбор параметров в зависимости от диаметра электрода и толщины металла).

Аппарат имеет защиту от перегрева - в случае срабатывания защиты (загорится индикатор на передней панели). В этом случае следует убедиться в отсутствии замыкания рабочих кабелей и остановить работу, не отключая аппарат, не менее чем на 5 минут.

Аппарат оснащен функциями «антизалипание», «горячий старт» и «форсаж дуги». Функции «форсаж дуги» и «горячий старт» работают автоматически в Синергетическом режиме. При работе сварочным аппаратом в режиме ручной настройки, параметры данных функций можно регулировать. Также, в этом режиме на дисплее отображается диаметр электрода, рекомендуемый для настроенной величины тока.

В режиме Синергии аппарат автоматически подбирает необходимый сварочный ток при выборе электрода. В случае же выбора толщины металла, аппарат еще точнее подстраивает значения тока из заданного диапазона токов для данного электрода.

8.1. Принцип управления режимами и функциями

8.1.1. Ручной способ управления процессом сварки

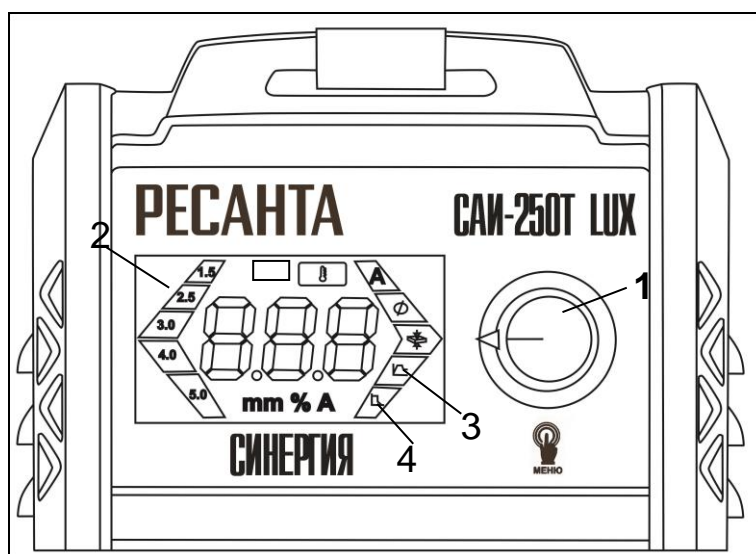


Рис.2 Управление режимами/функциями ручной регулировкой

⚠ Внимание!

Выбранный режим/функцию необходимо фиксировать нажатием на регулятор 1(рис 2)

1. Переключатель режимов сварки и регулировки параметров функций – при каждом нажатии на переключатель осуществляется переключение между режимами/функциями: установка величины тока, форсаж дуги, горячий старт и Синергетический режим (при длительном нажатии).

2. Регулировка сварочного тока осуществляется вращением регулятора 1(рис.1). При этом на дисплее будет отображаться рекомендуемый диаметр электрода 2(рис.2).

3.Регулировка параметров функции «Горячий старт» 3 (рис.2) осуществляется регулятором 1(рис.2). Регулировка осуществляется в диапазоне от 1 до 10, где каждая цифра означает увеличение тока в % («1» означает увеличение выставленного на дисплее тока на 10%, «2» - на 20%, ... «10» - означает увеличение выставленного тока на дисплее в 2 раза. При максимальном токе данный параметр увеличиваться не будет.

4.Регулировка параметров функции «Форсаж дуги» 4(рис.2) осуществляется регулятором 1(рис.2), регулируя величину форсажа дуги в диапазоне от 1 до 10, где каждая цифра означает увеличение тока в % («1» означает увеличение выставленного на дисплее тока на 10%, «2» - на 20%, ... «10» - означает увеличение выставленного тока на дисплее в 2 раза. При максимальном токе данный параметр увеличиваться не будет.

Функция форсаж дуги срабатывает в случае проседания напряжения ниже 18В.

Повышается ток при уменьшении длины дуги. Функция повышает стабильность процесса сварки, предотвращает залипание электрода.

8.1.2. Синергетический способ управления процессом сварки

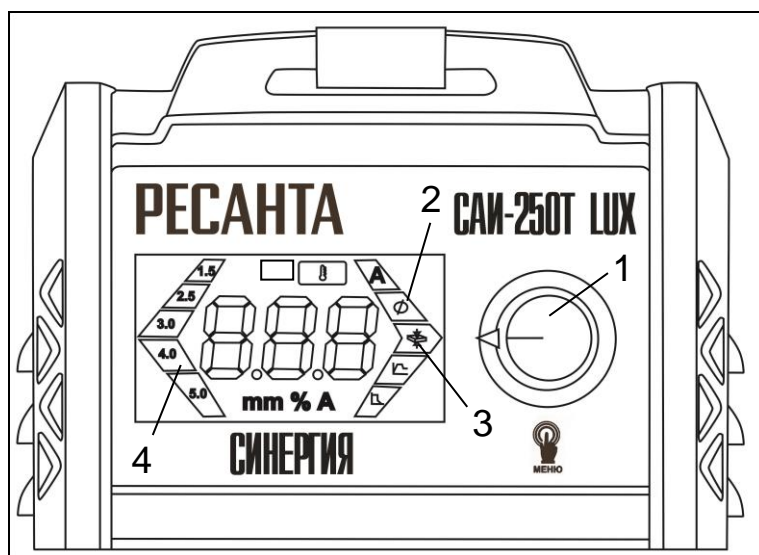


Рис.3 Управление режимами/функциями в синергетическом режиме

⚠ Внимание!

Выбранный режим/функцию необходимо фиксировать нажатием на регулятор 1(рис 3)

1.Переключение аппарата в Синергетический режим осуществляется путем длительного нажатия на регулятор 1 (рис.3). При каждом нажатии осуществляется переключение между функциями:

2. Выбор электрода осуществляется путем вращения регулятора 1(рис.3). При этом на дисплее указывается ток, подходящий для выбранного электрода.

3. Установка величины толщины металла 3(рис.3) осуществляется вращением регулятора 1(рис.3) для более точной подстройки параметров. После фиксации толщины металла на дисплее отобразится диаметр электрода и величина тока.

4. Индикатор рекомендованного диаметра

В Синергетическом режиме функции Горячий старт 5(рис.3) и Форсаж дуги 6(рис.3) работают автоматически.

Переключение сварочного аппарата из Синергетического режима в режим Ручного управления необходимо осуществить длительное нажатие на регулятор 1(рис.3).

9. ПОДГОТОВКА УСТРОЙСТВА И ПОРЯДОК РАБОТЫ

9.1 Подключение оборудования

Извлеките устройство из упаковки и тщательно осмотрите на наличие внешних признаков повреждения при транспортировке (рекомендуется провести осмотр непосредственно при покупке в присутствии продавца).

Установите устройство, по возможности, в чистом месте с хорошим притоком воздуха, чтобы вентиляционные отверстия в корпусе не были закрыты. Не используйте дополнительные фильтры, и не накрывайте аппарат материалами, препятствующими притоку воздуха (несоблюдение этих условий может привести к сильному перегреву аппарата и возможной поломке).

Перед включением аппарата в сеть, внимательно осмотрите изоляцию кабелей, горелку, разъемы на наличие повреждений. Для электробезопасности рекомендуется изолировать аппарат от контакта со свариваемой деталью/местом проведения сварочных работ, установив его на резиновый коврик изолятор.

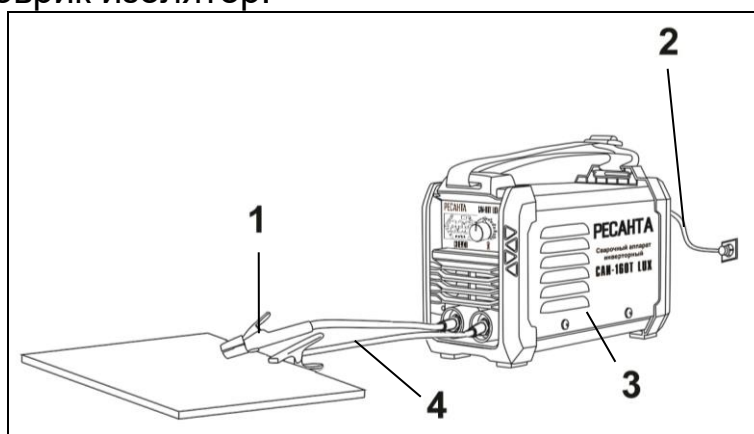


Рис. 4. Схема подключения оборудования

1. Кабель с электрододержателем. 2. Сетевой кабель. 3. Сварочный аппарат. 4. Клемма заземления

Подсоедините сетевой кабель к электросети с требуемыми параметрами. Проверьте надежность соединения кабеля и сетевой розетки.

9.2 Порядок работы сварочным аппаратом

1. Присоедините к силовым клеммам аппарата кабель с электрододержателем и кабель заземления в зависимости от требуемой для данной марки электрода полярности. В большинстве случаев кабель с электрододержателем подсоединяется к плюсовой клемме, а кабель заземления (масса) к минусовой клемме.

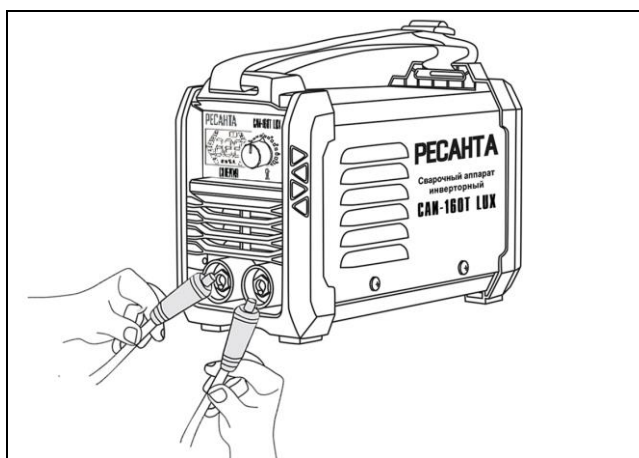


Рис. 5. Подключение кабелей

2. Убедитесь в том, что выключатель "Сеть" находится в положении "ВЫКЛ".

3. Подключите аппарат к сети.

4. Включите аппарат выключателем "Сеть".

5. Выберите необходимый режим работы (ручное управление/синергетический режим) (принцип настройки режимов см. в п.8.1)

6. Вставьте необходимый электрод в электрододержатель.

Рекомендуется всегда следовать инструкциям производителя электродов, так как в ней указаны и полярность подсоединения кабелей, и оптимальный ток сварки.

Ориентировочные режимы сварки конструкционных низколегированных сталей

Толщина металла, мм	Соединение					
	Стыковое		Тавровое		Нахлесточное	
	Сварочный ток, А	Диаметр электрода, мм	Сварочный ток, А	Диаметр электрода, мм	Сварочный ток, А	Диаметр электрода, мм
1	25-35	2	30-50	2	30-50	2,5
1,5	35-50	2	40-70	2-2,5	35-75	2,5
2	45-70	2,5	50-80	2,5-3	55-85	2,5-3
4	120-160	3-4	120-160	3-4	120-180	3-4
5	130-180	3-4	130-180	4	130-180	4
10	140-220	4-5	150-220	4-5	150-220	4-5
15	160-250	4-5	160-250	4-5	160-250	4-5
20	160-340	4-6	160-340	4-6	160-340	4-6

Таблица. 3. Зависимость сварочного тока от диаметра электрода

Данные актуальны для сварки в нижнем пространственном положении. При выполнении вертикальных швов силу тока необходимо снизить на 15 %, потолочных – на 25 %. Для угловых соединений рабочие параметры могут быть выше, ввиду низкого риска сквозного проплавления шва.

Максимальное значение силы тока зависит от производителя присадочных материалов – значение необходимо уточнять в сопроводительной документации (паспорте).

7. Необходимо учитывать, что сила сварочного тока для одного и того же типа электродов выбирается разной, в зависимости от положения свариваемых деталей: при сварке на горизонтали сила тока должна быть выше, а при выполнении вертикального шва или работе над головой – ниже.

8. Выключите аппарат выключателем "Сеть".

9. Отключите аппарат от сети.

10. Отсоедините от аппарата кабель с электрододержателем и кабель заземления.

10. РЕКОМЕНДАЦИИ ПО ПРОВЕДЕНИЮ СВАРОЧНЫХ РАБОТ

Внимание!

Перед началом работы обязательно прочтите нормы безопасности.

⚠ Внимание!

Для сварочных работ в режиме ММА рекомендуется применение сварочных электродов РЕСАНТА!



Рис. 5 Рекомендуемые сварочные электроды марки «РЕСАНТА»

- Зачистите свариваемый материал. Металл на расстоянии 10-20 мм от шва должен быть очищен от ржавчины, маслянистой пыли, воды, краски и т.п.
- Выполните все рекомендации 1-7 описанные в разделе подготовки и порядке работы.
- Держа сварочную маску перед лицом, «чиркните» электродом по поверхности свариваемой детали (как при зажигании спичкой). Данный метод наиболее продуктивный для зажигания сварочной дуги (Рис 6 (рис.1)).

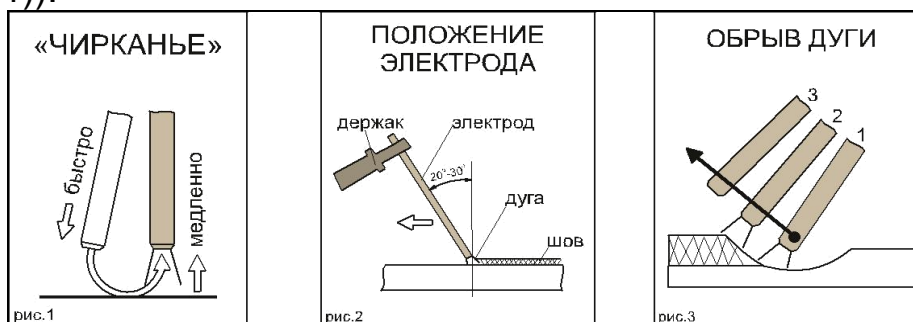


Рис. 6. Действия с электродом

- После зажигания дуги старайтесь сохранять расстояние между рабочей поверхностью (Вашей деталью) и электродом приблизительно равное диаметру самого электрода примерно 3 – 5 мм. Необходимо соблюдать это расстояние постоянно во время сварки. Угол наклона электрода от вертикальной оси должен быть от 20° до 30° (Рис 6 (рис.2)).
- При завершении шва отведите электрод немного назад, чтобы заполнилась сварочная ванна, а затем переместите электрод на верхний край сварочной ванны (Рис 6 (1-2 рис.3)) и быстро отведите от кратера (Рис 6 (3 рис.3)).
- Удалите шлак и окалину со сварного шва при помощи металлической щетки или молотка с зубилом.
- Для замены электродов в электрододержателе и перемещения свариваемых деталей используйте изолированные плоскогубцы.
- При смене электрода, отключите сварочный аппарат. Для этого убавьте силу тока до минимального значения и только после этого нажмите на клавишу выключателя.

При ручной дуговой сварке различают два вида подключения: прямой полярности и обратной. Подключение «прямая» полярность: электрод «минус», свариваемая деталь – «плюс». Такое подключение и ток прямой полярности целесообразны для резки металла и сварки больших толщин, требующих большого количества тепла для их прогрева.

«Обратная» полярность (электрод – «плюс», деталь – «минус») используется при сварке толщин и тонкостенных конструкций. Дело в том, что на отрицательном полюсе (катоде) электрической дуги температура всегда меньше, чем на положительном (аноде), за счет чего электрод расплавляется быстрее, а нагрев детали уменьшается – снижается и опасность ее прожога.

⚠ Внимание!

Рекомендуется всегда следовать инструкциям производителя электродов, так как в ней указаны и полярность подсоединения кабелей, и оптимальный ток сварки.

Ниже приведены примеры сварных швов, полученных в результате некорректно выставленных сварочных параметров, а также вид правильного шва.






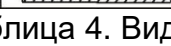
	слишком медленное продвижение электрода
	дуга слишком короткая
	слишком низкая сила тока
	слишком быстрое продвижение электрода
	дуга слишком длинная
	слишком высокая сила тока
	Правильный шов

Таблица 4. Виды сварочного шва при различных параметрах

11. ТЕХНИЧЕСКОЕ ОБСЛУЖИВАНИЕ

ВСЕГДА производите ремонт в авторизованных сервисных центрах. При их отсутствии, к ремонту должны допускаться лица, имеющие соответствующую квалификацию и представление о степени риска работы с высоким напряжением.

⚠ Внимание!

Все работы по обслуживанию и проверке аппарата должны выполняться при отключенном электропитании. Убедитесь, что сетевой кабель отключен от сети, прежде чем Вы откроете корпус.

1. Не допускайте попадания воды или водяного пара во внутренние части сварочного аппарата.
2. Если аппарат долгое время не используется, поместите его в коробку и храните в сухом месте.

3. Следите за состоянием расходных частей сварочного аппарата таких как электрододержатель, клемма заземления, кабели.

Сведения о соответствии

Настоящим заявляем, что оборудование предназначено для бытового и профессионального использования и соответствует директивам ЕС: 73/23/ЕЕС, 89/336/ЕЕС и Европейскому стандарту EN/IEC60974. Соответствует требованиям ГОСТ Р МЭК 60974-1-2004 ГОСТ Р МЭК 60335-1-2004, ГОСТ Р 51317.3.2-2006, ГОСТ Р 51317.3.3-2008, ГОСТ Р 51318.14.1-2006, ГОСТ Р 51318.14.2-2006.

12. ВОЗМОЖНЫЕ НЕИСПРАВНОСТИ И СПОСОБЫ ИХ УСТРАНЕНИЯ

Предостережение: Сварщик должен обладать достаточными знаниями об электрических явлениях и здравым чувством безопасности.

Возможные Неисправности	Способы решения
1. Аппарат не включается	<ul style="list-style-type: none"> • Проверьте подключение аппарата к сети электропитания • Проверьте целостность силового кабеля • Убедитесь в исправности выключателя аппарата
2. Дисплей отображает значение F01	<ul style="list-style-type: none"> • Произошел перегрев аппарата. Необходимо дать остыть. • Проверьте входное напряжение. В случае пониженного/повышенного напряжения отображается данное значение.
3. Дисплей отображает значение F09	<ul style="list-style-type: none"> • Включена защита от короткого замыкания. Проверьте соприкосновение электрода с другими предметами.
4. Горит индикатор перегрева	<ul style="list-style-type: none"> • Сделайте перерыв в работе, дайте аппарату остыть • Проверьте работу вентилятора в источнике
5. Горит индикатор перегрузки	<ul style="list-style-type: none"> • Проверьте параметры питающей сети, приведите их к требуемым значениям
6. Сварочный ток непостоянен	<ul style="list-style-type: none"> • Проверьте, соответствуют ли параметры сварки используемым материалам и их толщине

7. Активное разбрызгивание металла	<ul style="list-style-type: none"> • Проверьте правильность подключения оборудования – прямая или обратная полярность • Уменьшите расстояние между электродом и свариваемой поверхностью • Уменьшите значение напряжения дуги
8. Недостаточная глубина сварного шва	<ul style="list-style-type: none"> • Проверьте чистоту кромок свариваемых деталей • Используйте электрод меньшего диаметра
9. Посторонние включения в сварном шве	<ul style="list-style-type: none"> • Проверьте чистоту кромок свариваемых деталей • Уменьшите диаметр электрода
10. Залипание электрода	<ul style="list-style-type: none"> • Проверьте правильность подключения оборудования – прямая или обратная полярность • Увеличьте длину дуги, значение тока сварки или угол наклона электрода
11. Пористый сварной шов	<ul style="list-style-type: none"> • Очистите свариваемые поверхности, проверьте электрод на предмет загрязнения • Уменьшите длину дуги • Увеличьте значение сварки
12. Выгорание панельной розетки, выход из строя источника питания	<ul style="list-style-type: none"> • Неплотное соединение кабелей

Таблица. 5 Возможные неисправности и способы их устранения

13. ТРАНСПОРТИРОВАНИЕ, ХРАНЕНИЕ И УТИЛИЗАЦИЯ

Транспортирование

Устройство можно транспортировать любым видом закрытого транспорта в упаковке производителя или без нее с сохранением изделия от механических повреждений, атмосферных осадков, воздействия химически активных веществ. Наличие в воздухе паров кислот, щелочей и других агрессивных примесей не допускается.

Во время погрузочно-разгрузочных работ устройство не должно подвергаться ударам, падениям и воздействию атмосферных осадков.

Хранение

Устройство следует хранить в сухом, не запыленном помещении. При хранении должна быть обеспечена защита устройства от атмосферных осадков. Наличие в воздухе паров кислот, щелочей и других агрессивных примесей не допускается.

Устройство во время хранения должно быть недоступно для детей

Утилизация

Оборудование, отслужившее свой срок и не подлежащее восстановлению, должно утилизироваться согласно нормам, действующим в стране эксплуатации.

В других обстоятельствах:

- Не выбрасывайте оборудование вместе с бытовым мусором;
- Рекомендуются обращаться в специализированные пункты вторичной переработки сырья.

14. ГАРАНТИИ ИЗГОТОВИТЕЛЯ

1. Изготовитель гарантирует работу сварочного аппарата на протяжении пяти лет со дня продажи.

2. Гарантия не распространяется на комплектующие сварочного аппарата (держатели электродов, зажимы массы, сварочные провода).

3. Гарантийный ремонт не производится при нарушении требований, изложенных в паспорте, а также при нарушении гарантийной наклейки и несоответствий серийных номеров в паспорте и на устройстве.

4. Гарантийный ремонт не производится при нарушении целостности конструкции, наличии механических повреждений (трещины, сколы, следы ударов и падений, а также любые деформации корпуса), являющиеся результатом неправильной или небрежной эксплуатации, транспортировки и хранения.

5. Гарантийный ремонт производится только при наличии печати фирмы, даты продажи, подписи продавца и подписи покупателя в Гарантийном талоне. Если что-то из вышеперечисленного отсутствует, гарантийный ремонт не производится.

6. Гарантийный ремонт не производится при наличии на изделии следов разбора или других, не предусмотренных документацией, вмешательств в его конструкцию, а также при нарушении заводских регулировок.

7. Гарантийный ремонт не производится при выходе из строя элементов входных цепей (варистор, конденсатор), что является следствием воздействия на аппарат импульсной помехи сети питания.

8. Гарантийный ремонт не производится при сильном внутреннем загрязнении изделия, повреждении внутренних устройств и деталей посторонними предметами.

9. Гарантийный ремонт производится при наличии и полном совпадении серийных номеров на устройстве и в паспорте.

Данный документ не ограничивает определенные законом права потребителя, но дополняет и уточняет оговоренные законом обязательства, предполагающие соглашения сторон.

ДОРОГОЙ ПОКУПАТЕЛЬ!

Мы выражаем Вам огромную признательность за Ваш выбор. Мы делаем все возможное, чтобы данное изделие удовлетворяло Вашим запросам, а качество соответствовало лучшим мировым образцам. Компания “Ресанта” устанавливает официальный срок службы на сварочный аппарат инверторный 5 лет, при условии соблюдения правил эксплуатации.

При покупке изделия требуйте проверки его комплектации, внешнего вида и правильного заполнения гарантийного талона в Вашем присутствии.

В случае возникновения неисправностей не пытайтесь самостоятельно ремонтировать изделие, т.к. это опасно и приводит к утрате гарантии.

15. ГАРАНТИЙНЫЙ ТАЛОН

Сварочный аппарат инверторный _____

№ _____

признан годным для эксплуатации.

Дата продажи _____

Я покупатель/представитель фирмы _____

С условиями эксплуатации ознакомлен _____

ГАРАНТИЙНЫЙ ТАЛОН
Описание дефекта, № прибора

ОТК изготовителя

М.П.

ГАРАНТИЙНЫЙ ТАЛОН
Описание дефекта, № прибора

ОТК изготовителя

М.П.

ГАРАНТИЙНЫЙ ТАЛОН
Описание дефекта, № прибора

ОТК изготовителя

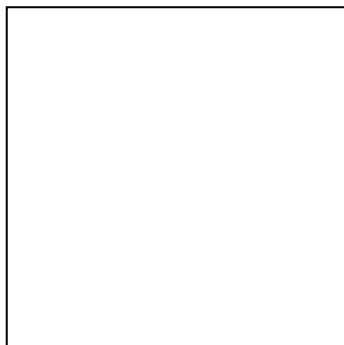
М.П.

16. СЕРВИСНЫЕ ЦЕНТРЫ:

- **Абакан**, Молодежный квартал, 12/а, тел.: +7 (390) 226-30-10, +7 908 326-30-10.
- **Армавир**, ул. Мичурина, д. 6, тел.: +7 (861) 376-38-46, +7 (962) 855-40-18.
- **Архангельск**, Окружное шоссе, д.9, тел.: +7 (818) 242-05-10, +7 (952) 301-25-26.
- **Астрахань**, ул. Рыбинская, д.11, тел.: 8 (8512) 99-47-76.
- **Барнаул**, пр. Базовый, д.7, тел: +7 (385) 257-09-55, 50-53-48.
- **Белгород**, ул. Константина Заслонова, д. 92, тел: +7 (472) 240-29-13.
- **Благовещенск**, ул. Раздольная 27, тел.: +7 (416) 231-98-68; +7 (914) 601-07-00
- **Братск**, Пром.зона БЛПК, п 27030101, офис 26, тел: +7 (914) 939-23-72.
- **Брянск**, ул. 2-ая Почепская, д. 34А, стр. 1, тел: +7 (483) 259-06-44, +7 (483) 258-01-73 (сервис).
- **Великий Новгород**, ул. 3-я Сенная, д.2А, тел: +7 (816) 294-00-35.
- **Владивосток**, ул. Снеговая, д.119, тел: +7 (904) 624-03-29, +7 (423) 249-26-72.
- **Владимир**, ул. Гастелло, д.8 А, ворота №6, тел.: +7 (492) 249-43-32.
- **Волгоград**, пр-т Волжский, 4к, тел.: +7 (844) 278-01-68 (доб. 2 - сервис).
- **Вологда**, ул. Гончарная 4А, корпус 3, тел.:+7 (981) 507-24-12, +7 (817) 226-48-63.
- **Воронеж**, проспект Труда, д. 48Ф, тел.: +7 (473) 204-53-29.
- **Дзержинск**, Зарёвская объездная дорога, 9В, тел: +7 (831) 335-11-09.
- **Екатеринбург**, ул. Бисертская, 145, офис 6, тел.: +7 (343) 384-57-25, +7 (965) 509-78-08.
- **Иваново**, ул. Спартака, д.13., тел +7 (493) 277-41-11.
- **Ижевск**, Завьяловский район, деревня Пирогово, Торговая улица,12,тел.:+7 (3412)57-60-21.
- **Иркутск**, ул.Тракторная, д.28А/1, СКЦ Байкалит, складское помещение №5 тел: +7 (908) 660-41-57 (сервис), +7 (395) 270-71-62.
- **Йошкар-Ола**, ул. Мира, д.113, тел. +7 (836) 249-72-32.
- **Казань**, ул. Лебедева, д.1, корпус 8, тел.: +7 (843) 206-03-65.
- **Калининград**, ул. Ялтинская, д. 129, тел: +7 (401) 276-36-09.
- **Калуга**, пер. Сельский, д.2А, тел: +7 (484) 292-23-76.
- **Кемерово**, ул. Радищева, д.2/3, тел: +7 (384) 265-02-69.
- **Киров**, ул. Калинина, д. 38, тел.: +7 (833) 221-42-71, 21-71-41.
- **Комсомольск-на-Амуре**, ул. Кирова, д. 54, корпус 2, тел.: +7 (924) 116-10-47.
- **Кострома**, ул.Зелёная, д.8, тел: 8 (4942) 46-73-76; 8 (4942) 46-18-59.
- **Краснодар**, ул. Грибоедова, д.4, литер "Ю", тел: +7 (989) 198-54-35; +7 (861) 203-46-92.
- **Красноярск**, ул.Северное шоссе 7И,строение 2,этаж 2,тел:8(495)151-67-68;8(931)204-62-88.
- **Курган**, ул. Омская, д.171Б, тел: +7 (352) 263-09-25, 63-09-24.
- **Курск**, ул. 50 лет Октября 128. Тел.: +7 (471) 236-04-46.
- **Липецк**, ул. Боевой проезд, д. 5, тел: +7 (474) 252-26-97.
- **Магнитогорск**, ул. Вокзальная 1, строение 3 тел.: +7 (351) 955-03-87, +7 (919) 342-82-12.
- **Москва**, ул. Нагатинская, д. 16 Б, стр. 2, тел: +7 (495) 118-96-42.
- **Московская область**, г. Видное, Белокаменное шоссе, владение 10 корп.2, тел.: +7 (495) 646-41-41, +7 (926) 111-27-31.
- **Московская область**, Балашиха, Западная коммунальная зона, шоссе Энтузиастов, вл 4, тел.: +7 (495) 108-64-86 (доб. 2), +7 (906) 066-03-46.
- **Московская область**, г. Долгопрудный, мк-н Павельцево, Новое ш, д. 31, литер "Ч", тел.: +7 (495) 968-85-70.
- **Мурманск**, ул. Домостроительная, д. 21/2, тел.: +7 (815) 265-61-90.
- **Набережные Челны**, Мензелинский тракт, д. 52а, склад №6, тел.: +7 (855) 220-57-43.
- **Нижний Новгород**, ул. Геологов, 1С, тел: +7 (831) 429-05-65 (доб. 2).
- **Нижний Тагил**, ул. Индустриальная 37, тел.: +7 (343) 596-37-60.
- **Новокузнецк**, Ильинское шоссе, д. 35 корпус 1, тел.: 8 (3843) 20-49-31, 8-960-931-71-41.
- **Новороссийск**, Краснодарский край., г. Новороссийск, ул. Осоавиахима, д. 212, тел.: +7 (861) 730-94-54
- **Новосибирск**, 1-е Мочищенское шоссе 1/4, тел.: 8 (383) 373-27-96
- **Омск**, ул. Космический проспект, 109 стр.1 дверь 20,2 этаж,тел.:+7(3812) 38-18-62,21-46-38.
- **Оренбург**, пл. 1 Мая, д. 1А, тел: +7 (353) 248-64-90.
- **Орёл**, пер. Силикатный, д.1, тел: +7 (486) 244-58-19.
- **Орск**, ул. Союзная, д.3, тел: +7 (353) 237-62-89.
- **Пенза**, ул. Измайлова, д. 17а, тел: +7 (841) 222-46-79.
- **Пермь**, ул. Сергея Данщина, д. 6а, корпус 1, тел.: +7 (342) 205-85-29.

- **Петрозаводск**, район Северная Промзона, ул. Заводская, д. 10 А, тел.: +7 (812) 309-87-08, +7 (921) 222-67-80.
- **Псков**, ул. Леона Поземского, д.110Е, тел.: +7 (811) 229-62-64.
- **Пятигорск**, Бештаугорское шоссе, д. 26д, стр. 4, тел.: +7 (968) 279-27-91, +7 (865) 220-58-50 (доб. 2).
- **Ростов на Дону**, ул. Вавилова, д. 62А, тел.: +7 (938) 100-20-83.
- **Рязань**, пр-д Яблочкова, д. 8Г, тел.: +7 (491) 246-65-58.
- **Самара**, Советский р-н, ул. Заводское шоссе, д. 15А, литер "А", тел.: +7 (846) 206-05-52.
- **Санкт-Петербург**, ул. Минеральная, д. 31, литер "В", тел.: +7 (812) 309-92-75.
- **Санкт-Петербург**, Пискаревский проспект, д. 125, пом. 11, тел.: +7 (812) 309-73-78.
- **Саранск**, ул. Пролетарская, д.130А, база Комбината "Сура", тел.: +7 (834) 222-36-37
- **Саратов**, ул. Пензенская, д. 2, тел: +7 (845) 249-11-79
- **Смоленск**, Краснинское шоссе, дом 37б, стр. 2, тел.: +7 (481) 229-46-99
- **Сочи**, ул. Гастелло, д.23А, тел: +7 (862) 226-57-45 .
- **Ставрополь**, ул. Коломийцева, д. 46, тел.: +7 (865) 220-65-62
- **Стерлитамак**, Стерлитамакский р-н, с.Новая Отрадовка, ул. Школьная, д. 2К, тел.: +7 (347) 229-44-10.
- **Сургут**, ул. Базовая, д. 5, тел.: +7 (346) 275-82-31 (доб. 1 - офис, доб. 2 - сервис).
- **Тамбов**, ул. Волжская, д. 69, тел.: 8 (4752) 50-37-96, +7 (964) 130-85-73.
- **Тверь**, пр-т Николая Корыткова , д. 15б (база "Универсал"), тел.: +7 (482) 263-31-71
- **Тольятти**, ул. Коммунальная, д. 23, стр. 1, тел.: +7 (848) 265-12-05, +7 (964) 973-04-29.
- **Томск**, ул.Розы Люксембург, д. 115, стр. 1, тел.: +7 (952) 801-05-17.
- **Тула**, Ханинский проезд, д. 25/3, тел.: +7 (487) 238-53-44, 74-02-53.
- **Тюмень**, Старый Тобольский тракт, 5-й километр, 1Ас3, тел.: +7 (345) 266-28-91.
- **Удмуртская Республика**, Завьяловский р-н, д. Пирогово, ул. Торговая, д. 12, тел.: +7 (341) 257-60-21, 26-03-15.
- **Улан-Удэ**, ул. 502 км, д. 160, склад №12А, тел.: +7 (301) 220-42-87.
- **Ульяновск**, ул. Урицкого, д.25/1, склад №1, тел.: +7 (842) 227-06-30, 27-06-31.
- **Уфа**, ул. Ульяновых, д. 65, корпус 7, литер "2Б", тел.: +7 (347) 214-53-59.
- **Хабаровск**, ул. Промышленная, д. 64, тел.: +7 (421) 293-44-68.
- **Чебоксары**, Дорожный пр., д. 16, тел.: +7 (835) 221-41-75.
- **Челябинск**, ул. Морская, д. 6, тел.: +7 (351) 222-43-15, 222-43-16.
- **Череповец**, ул. Гоголя, д 60, тел.: +7 (911) 517-87-92, +7 (820) 249-05-34.
- **Чита**, Ул. Тракторная, д. 54А, тел. +7 (302) 228-44-79.
- **Шахты**, Ростовская область, пер. Газетный, д. 4Г, тел.:+7(863)303-56-10,+7(909)406-63-11.
- **Южно-Сахалинск**, пр-т Мира, 2 "Б"/5, корпус 8, тел.: +7 (424) 249-07-85.
- **Ярославль**, ул. Тутаевское шоссе, д.4, тел: +7 (485) 266-32-20.
- **Казахстан, г. Алматы**, Илийский тракт, 29, тел: +7 (727) 225-47-45, 225-47-46.
- **Казахстан, г. Атырау**, пр-т Азаттык, 118Б, тел: +7 (7122) 30-85-06, +7 (700) 244-50-96.
- **Казахстан, г. Нур-Султан (Астана)**, ул. Циолковского, д. 4, склад 8а, тел.:+7(771)754-02-45.
- **Казахстан, г. Караганда**, ул. Складская 2А/1, тел.: +7 (707) 469-80-56.
- **Казахстан, г. Тараз**, ул. Санырак батыра, 47м, тел.: +7 (726) 297-00-12.
- **Казахстан, г. Усть-Каменогорск**, ул. Абая, д. 156/1, корпус 6, тел.: +7 (723) 240-32-19.
- **Казахстан, г. Шымкент**, ул. Сарбаздар 18. тел.: +7 (776) 808-50-05.
- **Армения, г. Ереван**, Arsahkunyanc 210/1, тел.: +374 93 426 312; +374 94 426 312.
- **Армения, Котайкская область**, село Ариндж улица 17, ТЦ Ариндж молл., Маг. №357, тел: +37477412416; +37444412414.
- **Республика Беларусь, г. Минск**, пр-т Партизанский, д.2, тел.: +375 (29) 397-02-87.
- **Республика Беларусь, г. Минск**, пр-т Победителей, д. 84, ТЦ Арена, 1-й этаж, тел.: +375 (29) 397-02-87, +375 (44) 747-50-38.
- **Республика Беларусь, г. Брест**, ул. Фомина, д. 19, тел.: +375 33 698 89 44.
- **Республика Беларусь, г. Гомель**, ул. Текстильная, д. 9, тел.: 8 (029) 327 29 44.
- **Республика Беларусь, г. Минск**, ул. Притыцкого 62/1, цокольный этаж+375(17) 363-95-71 +375(29) 7-629-629 +375(29) 3-629-629.
- **Киргизия, г. Бишкек**, Дэн Сяопина, д.18, тел.: +996 708 323 353.

Актуальная информация по адресам сервисных центров и приобретению оригинальных запчастей также доступна на официальном сайте www.resanta.ru в разделе Сервис.



Изготовитель (импортер):
«ТЕК Техник унд Энтвинклунг»
Адрес: Зюдштрассе, 14, Базель, Швейцария
Сделано в КНР

Ред.6