

РЕСАНТА

ПАСПОРТ

Циркуляционный насос



Серия ЦРН

ЦРН-25/4, ЦРН-25/6, ЦРН-32/4,
ЦРН-32/6, ЦРН-32/8

УВАЖАЕМЫЙ ПОКУПАТЕЛЬ!

Компания «РЕСАНТА» поздравляет Вас с приобретением данного продукта. Наша компания гарантирует высокое качество и безупречное функционирование приобретенного вами изделия, при соблюдении правил его эксплуатации.

Web site: <http://www.resanta.ru>

СОДЕРЖАНИЕ:

1. ОБЩИЕ СВЕДЕНИЯ	5
2. ПРАВИЛА БЕЗОПАСНОСТИ.....	5
3. КОМПЛЕКТАЦИЯ	6
4. ОБЩИЙ ВИД УСТРОЙСТВА.....	7
5. ТЕХНИЧЕСКИЕ ХАРАКТЕРИСТИКИ	7
6. ПОДБОР ЦИРКУЛЯЦИОННОГО НАСОСА.....	8
7. ПОДГОТОВКА УСТРОЙСТВА К РАБОТЕ И ПОРЯДОК РАБОТЫ	11
8. ТЕХНИЧЕСКОЕ ОБСЛУЖИВАНИЕ.....	16
9. ВОЗМОЖНЫЕ НЕИСПРАВНОСТИ И СПОСОБЫ ИХ УСТРАНЕНИЯ...	16
10. ТРАНСПОРТИРОВАНИЕ И ХРАНЕНИЕ.....	16
11. ГАРАНТИЙНЫЕ ОБЯЗАТЕЛЬСТВА.....	17
12. ГАРАНТИЙНЫЙ ТАЛОН	20
13. СЕРВИСНЫЕ ЦЕНТРЫ	21

1. ОБЩИЕ СВЕДЕНИЯ

Прежде чем приступить к работам по монтажу или эксплуатации оборудования, пожалуйста, внимательно прочтите данную инструкцию. Строго соблюдайте приведенные в инструкции указания!

Сохраните инструкцию в качестве справочника по эксплуатации и для гарантийного ремонта оборудования.

Представленная эксплуатационная документация содержит минимально необходимые сведения для применения изделия. Предприятие-изготовитель вправе вносить в конструкцию усовершенствования, не изменяющие правила и условия эксплуатации, без отражения их в эксплуатационной документации

2. ПРАВИЛА БЕЗОПАСНОСТИ

Циркуляционный насос является оборудованием повышенной опасности. Строго соблюдайте следующие правила техники безопасности. Прочитайте и запомните эти указания до того, как приступите к работе. Используйте изделие только по его прямому назначению, указанному в паспорте.

Вовремя проводите необходимое обслуживание. Любое изменение или модификация инструмента запрещается, так как это может привести к поломке и/или травмам.

Если Вы не имеете навыков в работе с устройством, настоятельно рекомендуется предварительно проконсультироваться у специалиста или опытного пользователя.

Устройство не предназначено для использования лицами (включая детей) с пониженными физическими, сенсорными или умственными способностями или при отсутствии у них опыта или знаний, если они не находятся под контролем или не проинструктированы об использовании прибора лицом, ответственным за их безопасность.

Внимание!

Не допускается работа при любых неисправностях устройства! Отключите устройство от источника электропитания перед проведением любых регулировок, технического обслуживания, или при хранении.

2.1 Каждый раз перед использованием устройства необходимо произвести его наружный осмотр на предмет отсутствия повреждений, надежности крепления узлов и деталей, целостности шнура питания.

2.2 Оборудование должно быть подключено к сети с напряжением, соответствующим напряжению, указанному в

технических характеристиках. Пониженное напряжение может привести к перегрузке инструмента. Род тока - переменный, однофазный.

2.3 Отключайте оборудование при перерывах в работе, транспортировке и чистке.

2.4 Не допускайте эксплуатации изделия без защитного заземления!

2.5 Установка устройства защитного отключения (УЗО) номинальным током утечки 30 мА - обязательна!

2.6 Насос должен быть обязательно заземлен!

2.7 Монтаж изделия и электрической розетки для его подключения электросети должны выполнять квалифицированные специалисты по электромонтажным работам.

Внимание!

Не допускается работа циркуляционного насоса «в сухую» (без воды)!

2.8 Температура перекачиваемой жидкости должна быть от -10°C до +110°C.

2.9 Колебание напряжения в электрической сети не должно превышать $\pm 10\%$.

2.10 Не ремонтируйте и не разбирайте изделие самостоятельно.

3. КОМПЛЕКТАЦИЯ

В стандартный комплект поставки циркуляционного насоса входят:

Циркуляционный насос с кабелем питания – 1 шт.

Сгон с накидной гайкой – 2 шт.

Резиновые прокладки – 2 шт.

Паспорт – 1 шт.

Упаковка – 1 шт.

4. ОБЩИЙ ВИД УСТРОЙСТВА

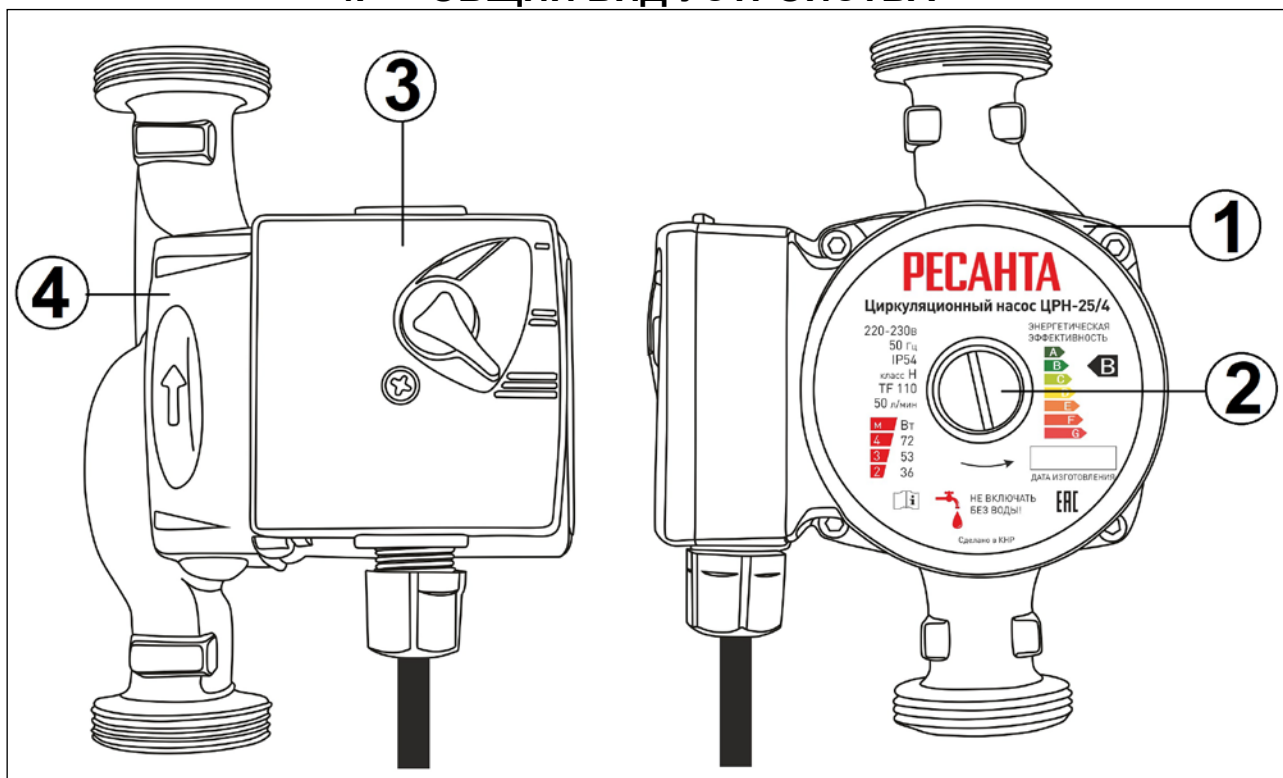


Рис.1 Общий вид устройства

1. Корпус электродвигателя циркуляционного насоса
2. Заглушка ротора
3. Конденсаторная коробка с переключателем скоростей и кабелем питания 1 метр
4. Корпус насосной части циркуляционного насоса

5. ТЕХНИЧЕСКИЕ ХАРАКТЕРИСТИКИ

Серия ЦРН / Модель	Значение				
	ЦРН-25/4	ЦРН-25/6	ЦРН-32/4	ЦРН-32/6	ЦРН-32/8
Напряжение в сети	220-230В/50Гц				
Мощность, Вт	36/53/72	40/60/90	36/53/72	40/60/90	145/220/245
Напор, м	2/3/4	3/5/6	2/3/4	3/5/6	5/7/8
Максимальный поток, л/мин	50	50	50	50	170
Максимальное давление в системе, бар	10				
Степень защиты	IP54				
Класс изоляции	Н				
Класс температур	TF 110				
Материал крышки насоса	Чугун				
Материал корпуса двигателя	Алюминий				
Размер резьбы на насосе	1,5 дюйма		2 дюйма		
Размер соединительной гайки-переходника	1 дюйм		1,25 дюйма		

Таблица 1 Технические характеристики

Напорно-расходная характеристика электронасоса (в зависимости от модели)

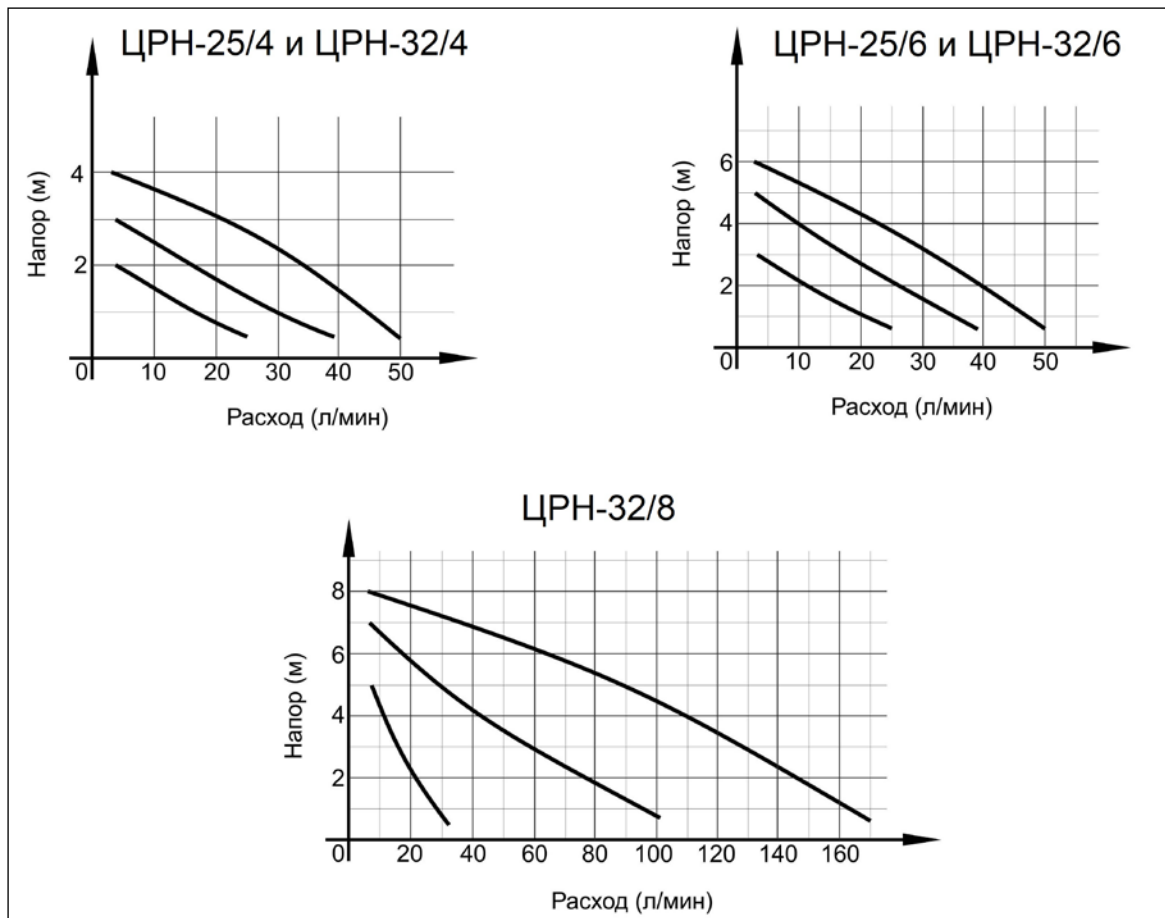


График 1 Напорно-расходная характеристика

6. ПОДБОР ЦИРКУЛЯЦИОННОГО НАСОСА

В названии циркуляционных насосов Ресанта отражены два параметра, например: ЦРН-25/4.

Первые две цифры — это диаметр присоединительных патрубков. В нашем случае 25 мм (1 дюйм) — диаметр резьбы гаек, поставляемых в комплекте с циркуляционным насосом. Он должен соответствовать диаметру труб (переходников) в системе отопления. В системах отопления наиболее распространены два диаметра - 25 и 32 мм.

Второе число обозначает максимальный напор насоса. В нашем примере максимальный напор составляет 4 м, то есть он может создавать избыточное давление до 0,4 атм. Этот параметр должен превышать расчетный напор требуемый для системы отопления. Пример упрощенного расчета требуемого напора будет приведен ниже.

Потребляемая мощность циркуляционных насосов регулируется ступенчато (3 положения). Мощность и максимальный напор для каждой ступени указан в таблице на корпусе насоса.

6.1 Оценка мощности основного нагревателя

Расчет циркуляционного насоса выполняют, исходя из потребности строительной конструкции в тепле — эта величина является базовой

точкой при расчете циркуляционного насоса для отопления (обычно измеряется в Вт).

а) Если котел еще не выбран, то потребность в тепле можно оценить исходя из норм. Значение величины принимается соответствующим наиболее холодному времени года. Согласно, СНиП 2.04.07-86 "Тепловые сети" для одно-двухэтажных зданий на 1 м² общей площади 173-177 Вт/м² при температуре «за бортом» -25 – 30 °С. Дома в три-четыре этажа имеют показатели от 97 до 101 Вт/м² соответственно. Умножив эти «нормы» на число «квадратов» отапливаемого помещения, получим величину потребности строения в тепле.

б) Также расчет параметров циркуляционного насоса можно выполнить, исходя из мощности котла (уточнить в документации на используемый котел).

6.2 Расчет требуемого потока

Необходимое значение рассчитывается по формуле:

$$Q = \frac{N}{t_2 - t_1}$$

где:

Q - расчетная величина, соответствующая расходу насоса, (литров/ч);

N — мощность основного нагревателя (котла), (Вт);

t_2 — температура теплоносителя на входе в подающую трубу (на выходе из котла), (°С);

t_1 — температура теплоносителя в «обратке» (на входе в котел), (°С).

Подставив необходимые параметры в формулу, мы получим требуемый расход насоса.

Температура теплоносителя, «выходящего» из котла обычно находится в промежутке от + 85 до 95 °С, температура «обратки» в диапазоне 60-70 °С.

6.3 Расчет требуемого напора

Величину необходимого для преодоления гидравлического сопротивления напора определяют по специальным формулам. Для упрощенного подбора можно воспользоваться следующей информацией:

а) прямолинейные участки труб оказывают сопротивление 100-150 Па/м, что эквивалентно требуемому напору насоса – 0,01-0,015 м на каждый метр трубопровода магистрали.



Внимание!

В расчетах учитывается полная длина контура (подающей трубы и обратной).

- б) Фитинги забирают до 30% от рассчитанного «прямого» сопротивления;
- в) Трехходовой смеситель — 20%;
- г) Терморегулирующие вентили — 70%.

6.4 Выбор модели и степени мощности

По полученным значениям напора и расхода необходимо отметить точку напор/расход на напорно-расходной характеристике (график 1). Ближайший график (прямая) выше отмеченной точки, определяет требуемую степень при использовании данного насоса. В случае, если точка лежит выше графиков, то данный насос не подойдет и необходимо рассматривать более мощную модель.

6.5 Пример расчета:

Нужно рассчитать, какой насос использовать. В доме уже стоит котёл мощностью 20кВт. Его хватит, чтобы отопить площадь 100-140м².

Рассчитываем необходимую подачу (расход) насоса, чтобы «разнести» тепло от котла по дому:

$Q_{\text{расчётное}} = N / (t_1 - t_2) = 20000 / (90 - 65) = 800 \text{ л/час} = 0,8 \text{ м}^3/\text{ч}$, - это при условии температуры на входе и выходе из котла соответственно 90°C и 65°C. Они взяты приближенно, но лучше добавить коэффициент запаса по расходу $k = 1,2 \sim 1,5$. То есть найденный расход нужно умножить на коэффициент запаса:

$Q_{\text{искомое}} = Q_{\text{расчётное}} * k = 0,8 * 1,5 = 1,2 \text{ м}^3/\text{ч}$ — столько воды должен прокачивать насос в системе, чтобы эффективно использовать всю тепловую мощность котла.

Теперь определимся с напором. Он состоит из 3 составляющих: потери в трубах, потери в фитингах и уголках, потери в терморегуляторах.

а) Потери в трубах. Считаем суммарную длину труб в доме. Допустим в доме 4 комнаты, в каждой стоит по 1 радиатору, к ним подходят по 2 трубы (основная и обратка) по 10м. Сопротивление труб примем 0,015м напора на каждый метр трубы. Тогда $h_{\text{тр}} = 4 * 2 * 10 * 0,015 = 1,2 \text{ м}$.

б) Потери в фитингах. Приближенно 30% от потерь в трубах. Тогда $h_{\text{фит}} = 0,3 * h_{\text{тр}} = 0,4 \text{ м}$.

в) Потери в уголках. Приближенно 50% от потерь в трубах. Тогда $h_{\text{фит}} = 0,5 * h_{\text{тр}} = 0,6 \text{ м}$.

г) Потери в терморегуляторах. Приближенно 70% от потерь в трубах. Тогда $h_{\text{фит}} = 0,7 * h_{\text{тр}} = 0,84 \text{ м}$.

д) $h_{\text{общий}} = h_{\text{тр}} + h_{\text{фит}} + h_{\text{уг}} + h_{\text{рег}} = 1,2 + 0,4 + 0,6 + 0,84 = 3,04 \text{ м}$.

То есть нам нужен насос, способный прокачивать 1,2м³/ч (для перевода м³/ч в л/мин нужно значение умножить на 1000 и разделить на 60). при напоре 3,04м. Выбирать нужно отложив по шкале полученный напор, и смотреть, чтобы расход при этом был не менее

рассчитанного выше. Смотрим график 1 для модели 4м:

По данным, расход 20 л/мин и напор 3,04м.

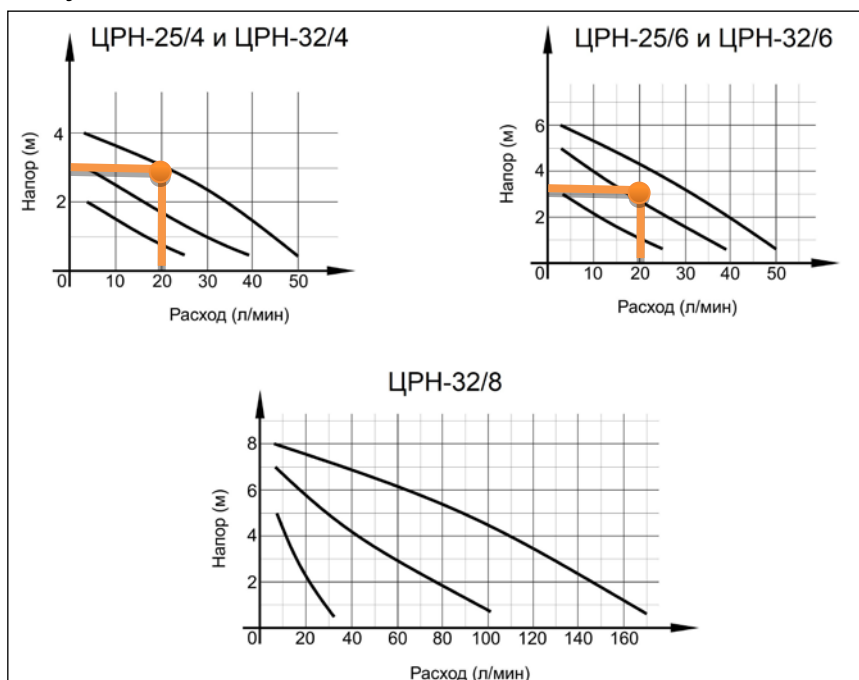
Наша точка лежит на кривой 3 скорости. Это значит, что насос сможет обеспечить подачу 1,2м³/ч в нашей системе, но на максимальной скорости.

Если выбирать насос по мощнее, к примеру 6м:

Здесь наша точка лежит почти на линии второй скорости. Это значит, что на 2 скорости насос сможет дать требуемый расход, а на третьей сможет прокачивать около 2м³/ч, что улучшит теплообмен системы.

Поэтому для нашей системы также можно

использовать насос с максимальным напором 6м, он должен работать на 2 или 3 скорости при полной мощности котла. Если мощность котла снизить (убавить газ), то можно использовать 1 скорость работы.



! Внимание!

При расчетах гидравлического сопротивления всей отопительной магистрали не принимается во внимание высота (этажность) здания. То есть, величина высоты, на которую насос должен будет поднимать воду, тут роли не играет!

Это объясняется тем, что система замкнутая. Поэтому высота подающей линии равняется высоте обратной — столбы жидкости в них уравновешены между собой.

7. ПОДГОТОВКА УСТРОЙСТВА К РАБОТЕ И ПОРЯДОК РАБОТЫ

Циркуляционные насосы предназначены для обеспечения циркуляции воды в системах отопления. Данные насосы надежны, экономичны и просты в использовании. Удобны для использования в центральных отопительных установках.

Крышка насоса изготовлена из чугуна, рабочее колесо из полимерных материалов, корпус электродвигателя из алюминия. Насос имеет три скорости работы, выбираемые ручным переключением вращающейся ручки на конденсаторной коробке. Охлаждение и смазка керамических подшипников осуществляется перекачиваемой жидкостью.

7.1 Подготовка к работе и монтаж

Установка насоса должна производиться только после выполнения все паяльных и сварочных работ и промывки труб.

Насос устанавливается в легкодоступном месте, чтобы его можно было легко проверить или заменить.

Рекомендуется установить запорные краны до и после насоса для удобства демонтажа при необходимости его замены, ремонта или технического обслуживания. Краны должны быть смонтированы так, чтобы в случае протечки, вода не попадала на электродвигатель и конденсаторную коробку насоса. Ниже представлена рекомендуемая схема монтажа системы отопления (рис.2)

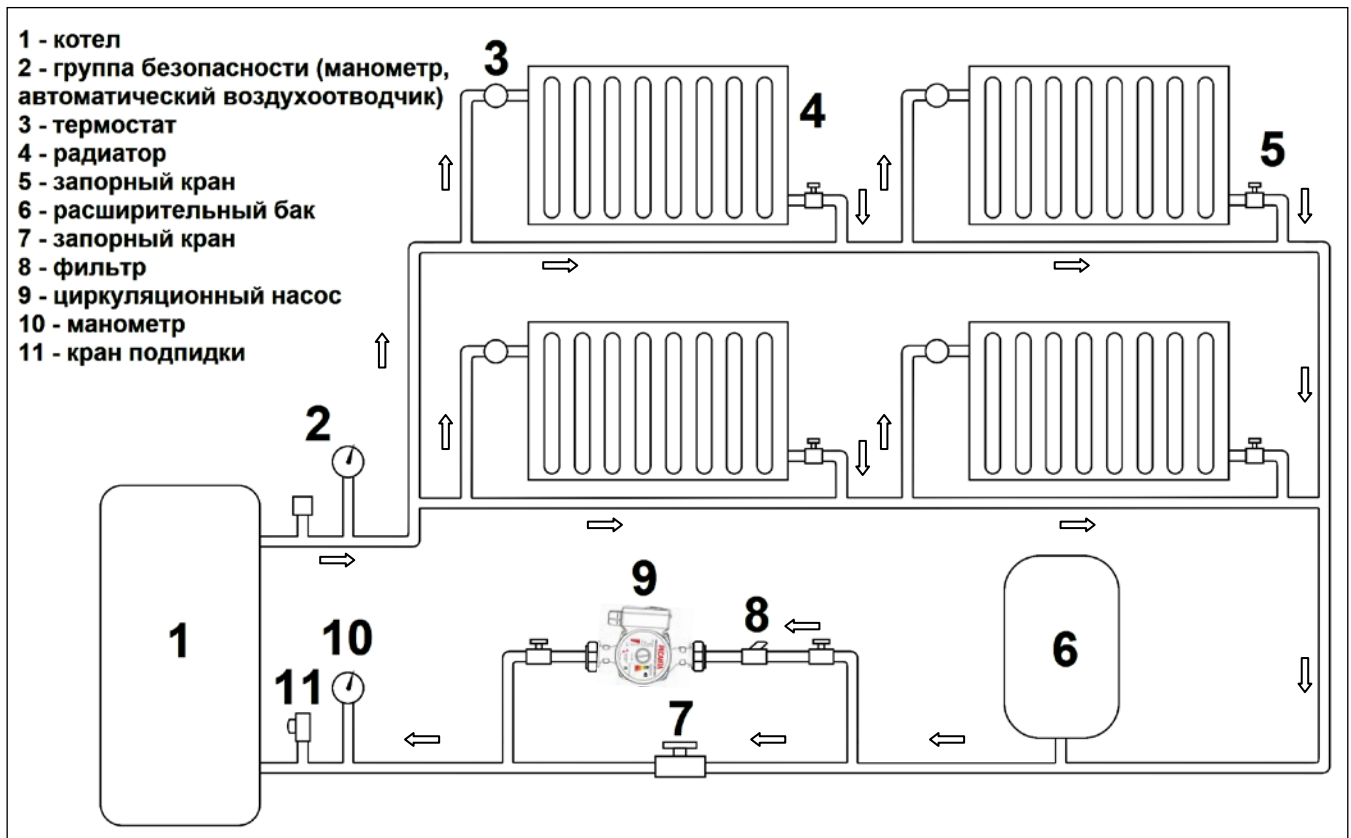


Рис. 2 Схема монтажа

На насос не должны передаваться механические напряжения от трубопровода и его вес.

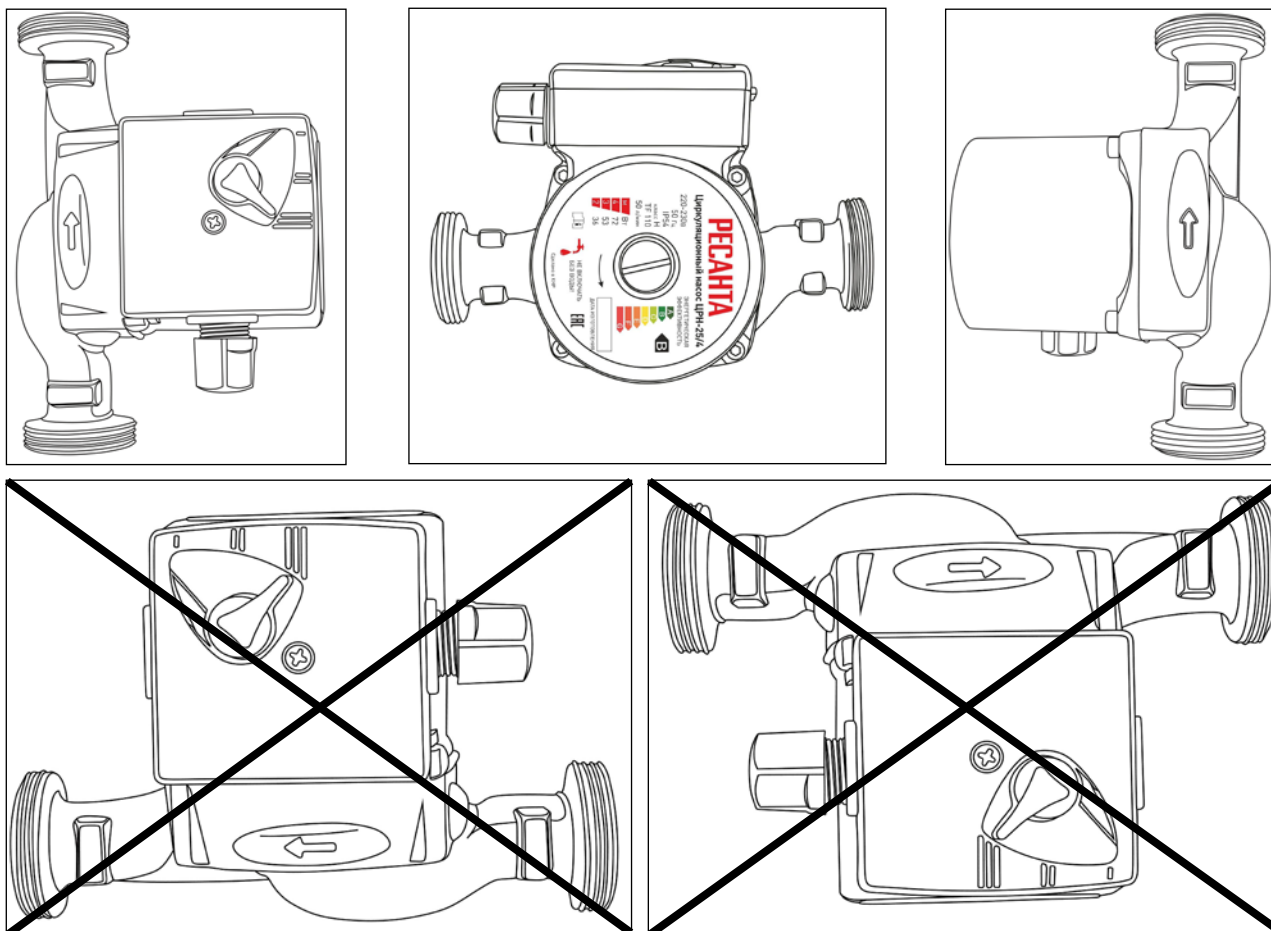


Рис. 3 Положения насоса при монтаже

! Внимание!

Циркуляционный насос следует устанавливать так, чтобы обеспечить положение оси вала насоса строго в горизонтальном положении, а конденсаторной коробки – сверху или с боку (рис.3)

Стрелка на торце крышки указывает направление потока (рис.3).

! Внимание!

Конденсаторная коробка не должна быть направлена вниз, так как в нее может попасть вода.

Для предотвращения образования конденсата в коробке и статоре, температура рабочей жидкости всегда должна быть выше температуры окружающей среды.

! Внимание!

Насос должен быть обязательно заземлен.

Перед включением насоса, откройте запорные краны на входе и выходе и полностью заполните водой систему и насос.

Рабочие жидкости – вода малой жесткости, маловязкие, неагрессивные и невзрывоопасные жидкости без твердых и волокнистых включений, а также примесей, содержащих минеральные масла. Максимальное содержание этиленгликоля – 50%. Необходимо учитывать, что при использовании насоса в системах, заполненных водогликолевой жидкостью, максимальная мощность насоса снижается, особенно при низких температурах.

7.2 Работа

Подключите насос к электросети и установите переключатель на максимальную скорость (третье положение рис.4).

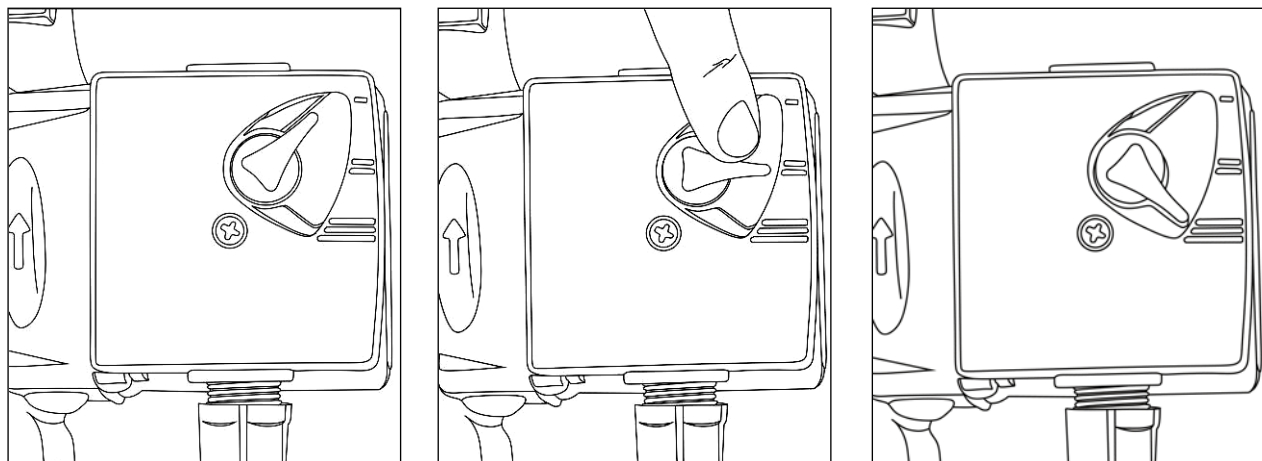


Рис. 4 Переключатель скоростей работы насоса

Скорости необходимы, чтобы увеличить или уменьшить производительность насоса (рис.4). Чем выше скорость, тем быстрее горячая вода проходит по трубам и тем больше тепла она отдает, и наоборот. В весенний период используют среднюю либо минимальную скорость.

Внимание!

Не включайте насос без воды.

Частичное удаление воздуха из насоса происходит автоматически после его включения, однако воздух необходимо удалить полностью.

Для этого ослабьте заглушку, но не отвинчивайте до конца (рис. 5). После того как воздух выйдет, закрутите заглушку до упора.

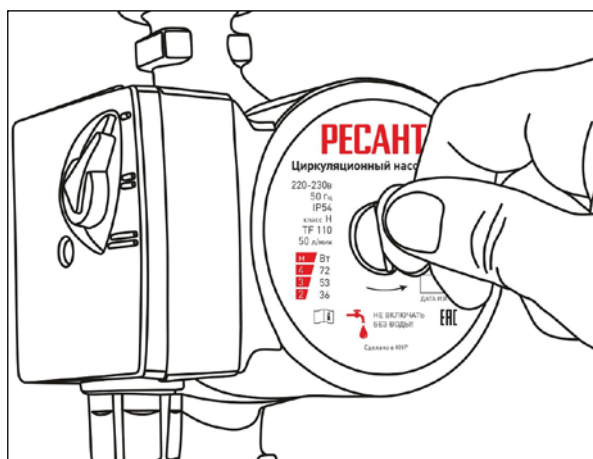


Рис. 5 Стравливание воздуха

! Внимание!

Вы можете обжечься водой, так как давление в системе может быть высоким. При прикосновении к насосу можно получить ожог. В рабочем состоянии температура достигает 60 °С

Если насос не запускается, необходимо устранить блокировку ротора. Блокировка может быть вызвана длительным простоем насоса либо попаданием примесей в воду.

! Внимание!

Вал ротора легко повредить, т.к. он керамический, а значит очень хрупкий. Будьте осторожны.

Чтобы повернуть ротор, нужно полностью открутить заглушку, внутри на валу ротора сделана специальная прорезь в форме «-». Отвёрткой аккуратно прокрутить ротор по направлению вращения и закрутить заглушку обратно (рис.6).

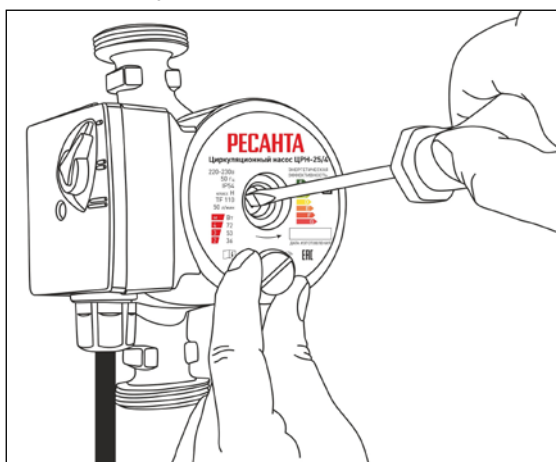


Рис.6 Устранение блокировки ротора

8. ТЕХНИЧЕСКОЕ ОБСЛУЖИВАНИЕ

Циркуляционный насос не требует обслуживания в процессе эксплуатации. При длительных простоях (в летний период) рекомендуется включать насос на несколько минут 2-3 раза в месяц.

В случае длительного перерыва в работе, насос может блокироваться. Разблокировка происходит согласно выше описанному алгоритму.

9. ВОЗМОЖНЫЕ НЕИСПРАВНОСТИ И СПОСОБЫ ИХ УСТРАНЕНИЯ

Неисправность	Возможные причины	Способы устранения
1. Насос не запускается	<ul style="list-style-type: none"> • Отсутствие напряжения • Неисправен конденсатор • Вал двигателя заблокирован 	<ul style="list-style-type: none"> • Проверить подключение электропитания • Заменить конденсатор • Проверить возможность свободного вращения ротора (рис.8)
2. Шум в насосе	<ul style="list-style-type: none"> • Недостаточное давление на входе • Слишком высокая скорость • Присутствие воздуха в системе 	<ul style="list-style-type: none"> • Повысить давление в системе • Переключить скорость насоса • Удалить воздух из насоса
3. Насос запускается, через короткое время останавливается	<ul style="list-style-type: none"> • Отложения или загрязнения между ротором и статором, между крыльчаткой и корпусом насоса. 	<ul style="list-style-type: none"> • Проверить, свободно ли вращается вал. При наличии загрязнений произвести очистку или обратиться в сервисный центр

10. ТРАНСПОРТИРОВАНИЕ И ХРАНЕНИЕ

Циркуляционный насос необходимо защитить от механических повреждений во время транспортировки.

При длительном бездействии циркуляционного насоса, а также в летний период хранение необходимо осуществлять в сухом помещении. Предварительно необходимо слить из насоса остатки воды, промыть чистой водой и высушить.

Насос не требует консервации. Его следует хранить вдали от нагревательных приборов и избегая попадания прямых солнечных лучей.

Циркуляционный насос, отслуживший свой срок и не подлежащий восстановлению, должен утилизироваться согласно нормам, действующим в стране эксплуатации.

В других обстоятельствах:

- не выбрасывайте насос вместе с бытовым мусором;
- рекомендуется обращаться в специализированные пункты вторичной переработки сырья.

11. ГАРАНТИЙНЫЕ ОБЯЗАТЕЛЬСТВА

Высокое качество насосов РЕСАНТА дает нам возможность предоставить нашим покупателям расширенную 5-летнюю гарантию на насосное оборудование РЕСАНТА. Данная гарантия не ограничивает право покупателя на претензии, вытекающие из договора купли-продажи, а также не ограничивает законные права потребителей.

Мы предоставляем гарантию на циркуляционные насосы РЕСАНТА на следующих условиях:

1. Гарантия предоставляется в соответствии с нижеперечисленными условиями (п. 2–5) путем бесплатного устранения недостатков в течение установленного гарантийного срока, которые вызваны дефектами материала или изготовления.

2. Гарантийный срок начинается со дня покупки насоса первым владельцем.

ОСНОВНАЯ ГАРАНТИЯ

Гарантийный срок составляет 36 месяцев со дня продажи только при безусловно бытовом использовании инструмента для личных нужд.

РАСШИРЕННАЯ ГАРАНТИЯ

Данная гарантия действует только для физических лиц.

Для циркуляционных насосов РЕСАНТА гарантийный срок продлевается до 60 месяцев при условии только бытового применения.

Для получения расширенной гарантии владелец обязан зарегистрировать насос на сайте компании РЕСАНТА в течение 1 месяца с момента покупки. Регистрация осуществляется только на сайте www.resanta.ru Подтверждением участия в программе расширенной гарантии конкретного насоса и его корректной регистрации является распечатанный регистрационный сертификат. Регистрация возможна только после подтверждения покупателем согласия на сохранение личных данных, запрашиваемых в процессе регистрации.

•Расширенная гарантия действует только при наличии оригиналов товарного и кассового чека на изделие.

•Сертификат является именованным. Он распространяется только для лица, указанного в сертификате.

•Гарантийные сертификаты действительны для конкретных изделий. Любой купленный инструмент подлежит отдельной регистрации.

•Серийный номер на изделии должен совпадать с серийным номером в паспорте на данное изделие.

•В гарантийном случае в авторизованный сервисный центр компании необходимо представить оригиналы следующих документов: сертификат вместе с паспортом на изделие с заполненным гарантийным талоном, а также, товарным и кассовым

чеком. Даты в гарантийном талоне, кассовом и товарном чеках должны совпадать.

- Полученный сертификат является гарантией предоставления услуг сервисного обслуживания во всех сервисных центрах РЕСАНТА на территории Российской Федерации и Казахстана. Перечень сервисных центров указан в паспорте на изделие.

3. Гарантия не распространяется на:

- Данный вид гарантии не распространяется на соединительные гайки, входящие в комплект поставки.

- Детали, подверженные рабочему и другим видам естественного износа, а также на неисправности насоса, вызванные этими видами износа.

- Неисправности насоса, вызванные несоблюдением инструкций по эксплуатации или возникшие вследствие использования насоса не по назначению, при ненормальных условиях окружающей среды, ненадлежащих производственных условиях, а также вследствие перегрузок или недостаточного, ненадлежащего технического обслуживания или ухода. К безусловным признакам перегрузки изделия относятся, помимо прочих: появление цветов побежалости, одновременный выход из строя ротора и статора, деформация или оплавление деталей и узлов изделия, потемнение или обугливание проводов электродвигателя под воздействием высокой температуры.

- Изделия, используемые в условиях высокой интенсивности работ и сверхтяжелых нагрузок.

- Профилактическое и техническое обслуживание насоса, например: смазку, промывку.

- Неисправности насоса, возникшие вследствие использования принадлежностей, сопутствующих и запасных частей, которые не являются оригинальными принадлежностями/частями РЕСАНТА.

- Механические повреждения (трещины, сколы и т.д.) и повреждения, вызванные воздействием агрессивных сред, высокой влажности и высоких температур, попаданием инородных предметов в вентиляционные отверстия электроинструмента, а также повреждения, наступившие вследствие коррозии металлических частей и неправильного хранения.

- Принадлежности, быстроизнашивающиеся части и расходные материалы, вышедшие из строя вследствие естественного износа, такие как: крыльчатки и т.п.

- Насос, в конструкцию которого были внесены изменения или дополнения.

- Незначительное отклонение от заявленных свойств насоса, не влияющее на его ценность и возможность использования по назначению.

4. Устранение неисправностей, признанных нами как гарантийный

случай, осуществляется на выбор компании РЕСАНТА посредством ремонта или замены неисправного насоса на новый (возможно, на модель следующего поколения). Замененные насосы и детали переходят в собственность компании.

5. После гарантийного ремонта срок гарантии насоса не продлевается и не возобновляется.

ДОРОГОЙ ПОКУПАТЕЛЬ!

Мы выражаем Вам огромную признательность за Ваш выбор. Мы делаем все возможное, чтобы данное изделие удовлетворяло Вашим запросам, а качество соответствовало лучшим мировым образцам.

Компания “РЕСАНТА” устанавливает официальный срок службы на циркуляционный насос 5 лет, при условии соблюдения правил эксплуатации.

При покупке изделия требуйте проверки его комплектации, внешнего вида и правильного заполнения гарантийного талона в Вашем присутствии.

В случае возникновения неисправностей не пытайтесь самостоятельно ремонтировать изделие, т.к. это опасно и приводит к утрате гарантии.

12. ГАРАНТИЙНЫЙ ТАЛОН

Циркуляционный насос _____

зав № _____

модель _____

Дата продажи _____

Наименование и адрес торговой организации _____

М.П.

С правилами эксплуатации и условиями гарантии ознакомлен.
Продукция получена в полной комплектации. Претензий к внешнему
виду не имею.

ФИО и подпись покупателя

ГАРАНТИЙНЫЙ ТАЛОН
Описание дефекта, № прибора_____

М.П.

ГАРАНТИЙНЫЙ ТАЛОН
Описание дефекта, № прибора_____

М.П.

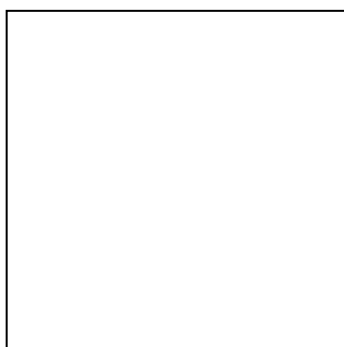
ГАРАНТИЙНЫЙ ТАЛОН
Описание дефекта, № прибора_____

М.П.

13. СЕРВИСНЫЕ ЦЕНТРЫ

- **Абакан**, Молодежный квартал, 12/а, тел.: +7 (390) 226-30-10, +7 908 326-30-10.
- **Армавир**, ул. Мичурина, д. 6, тел.: +7 (861) 376-38-46, +7 (962) 855-40-18.
- **Архангельск**, Окружное шоссе, д.9, тел.: +7 (818) 242-05-10, +7 (952) 301-25-26.
- **Астрахань**, ул. Рыбинская, д.11, тел.: 8 (8512) 99-47-76.
- **Барнаул**, пр. Базовый, д.7, тел: +7 (385) 257-09-55, 50-53-48.
- **Белгород**, ул. Константина Заслонова, д. 92, тел: +7 (472) 240-29-13.
- **Благовещенск**, ул. Раздольная 27, тел.: +7 (416) 231-98-68; +7 (914) 601-07-00
- **Братск**, Пром.зона БЛПК, п 27030101, офис 26, тел: +7 (914) 939-23-72.
- **Брянск**, ул. 2-ая Почепская, д. 34А, стр. 1, тел: +7 (483) 259-06-44, +7 (483) 258-01-73 (сервис).
- **Великий Новгород**, ул. 3-я Сенная, д.2А, тел: +7 (816) 294-00-35.
- **Владивосток**, ул. Снеговая, д.119, тел: +7 (904) 624-03-29, +7 (423) 249-26-72.
- **Владимир**, ул. Гастелло, д.8 А, ворота №6, тел.: +7 (492) 249-43-32.
- **Волгоград**, пр-т Волжский, 4к, тел.: +7 (844) 278-01-68 (доб. 2 - сервис).
- **Вологда**, ул. Гончарная 4А, корпус 3, тел.:+7 (981) 507-24-12, +7 (817) 226-48-63.
- **Воронеж**, ул. Электросигнальная, д.17, корпус 2, тел.: +7 (473) 261-10-34.
- **Дзержинск**, ул.Красноармейская, д.156, тел: +7 (831) 335-11-09.
- **Екатеринбург**, ул. Бисертская, 145, офис 6, тел.: +7 (343) 384-57-25, +7 (965) 509-78-08.
- **Иваново**, ул. Спартака, д.13., тел +7 (493) 277-41-11.
- **Иркутск**, ул.Тракторная, д.28А/1, СКЦ Байкалит, складское помещение №5 тел: +7 (908) 660-41-57 (сервис), +7 (395) 270-71-62.
- **Йошкар-Ола**, ул. Мира, д.113, тел. +7 (836) 249-72-32.
- **Казань**, ул. Лебедева, д.1, корпус 8, тел.: +7 (843) 206-03-65.
- **Калининград**, ул. Ялтинская, д. 129, тел: +7 (401) 276-36-09.
- **Калуга**, пер. Сельский, д.2А, тел: +7 (484) 292-23-76.
- **Кемерово**, ул. Радищева, д.2/3, тел: +7 (384) 265-02-69.
- **Киров**, ул. Калинина, д. 38, тел.: +7 (833) 221-42-71, 21-71-41.
- **Комсомольск-на-Амуре**, ул. Кирова, д. 54, корпус 2, тел.: +7 (924) 116-10-47.
- **Кострома**, ул.Зелёная, д.8, тел: 8 (4942) 46-73-76; 8 (4942) 46-18-59.
- **Краснодар**, ул. Грибоедова, д.4, литер "Ю", тел: +7 (861) 203-46-92.
- **Красноярск**, ул. Северное шоссе, д. 7а, стр. 10/2, тел.: +7 (391) 204-62-88.
- **Курган**, ул. Омская, д.171Б, тел: +7 (352) 263-09-25, 63-09-24.
- **Курск**, ул. 50 лет Октября 128. Тел.: +7 (471) 236-04-46.
- **Липецк**, ул. Боевой проезд, д. 5, тел: +7 (474) 252-26-97.
- **Магнитогорск**, ул. Рабочая, д.109, стр. 2, тел.: +7 (351) 955-03-87, +7 (919) 342-82-12.
- **Москва**, ул. Нагатинская, д. 16 Б, стр. 2, тел: +7 (495) 118-96-42.
- **Москва**, ул. Никопольская, д.6, стр.1, тел.: +7 (495) 646-41-41, +7 (926) 111-27-31.
- **Московская область**, Балашиха, Западная коммунальная зона, шоссе Энтузиастов, вл 4, тел.: +7 (495) 108-64-86 (доб. 2), +7 (906) 066-03-46.
- **Московская область**, г. Долгопрудный, мк-н Павельцево, Новое ш, д. 31, литер "С", тел.: +7 (495) 968-85-70.
- **Мурманск**, ул. Домостроительная, д. 21/2, тел.: +7 (815) 265-61-90.
- **Набережные Челны**, Мензелинский тракт, д. 52а, склад №6, тел.: +7 (855) 220-57-43.
- **Нижний Новгород**, ул. Геологов, 1С, тел: +7 (831) 429-05-65 (доб. 2).
- **Нижний Тагил**, ул. Индустриальная 37, тел.: +7 (343) 596-37-60.
- **Новокузнецк**, ул. Щорса, д.15, тел: +7 (384) 320-49-31.
- **Новороссийск**, Краснодарский край., г. Новороссийск, ул. Осоевяхима, д. 212, тел.: +7 (861) 730-94-54
- **Новосибирск**, 1-е Мочищенское шоссе 1/4, тел.: 8 (383) 373-27-96
- **Омск**, ул. 20 лет РККА, д.300/3, тел: +7 (381) 238-18-62, 21-46-38.
- **Оренбург**, пл. 1 Мая, д. 1А, тел: +7 (353) 248-64-90.
- **Орёл**, пер. Силикатный, д.1, тел: +7 (486) 244-58-19.
- **Орск**, ул. Союзная, д.3, тел: +7 (353) 237-62-89.
- **Пенза**, ул. Измайлова, д. 17а, тел: +7 (841) 222-46-79.
- **Пермь**, ул. Сергея Даншина, д. 6а, корпус 1, тел.: +7 (342) 205-85-29.
- **Петрозаводск**, район Северная Промзона, ул. Заводская, д. 10 А, тел.: +7 (812) 309-87-08, +7 (921) 222-67-80.
- **Псков**, ул. Леона Поземского, д.110Е, тел.: +7 (811) 270-01-81, +7 (811) 229-62-64.
- **Пятигорск**, Бештаугорское шоссе, д. 26д, стр. 4, тел.: +7 (968) 279-27-91, +7 (865) 220-58-50 (доб. 2).
- **Ростов на Дону**, ул. Вавилова, д.62Г, склад №11, 8-938-100-20-83.

- **Рязань**, ул. Зубковой, д. 8а (завод Точинвест), 3 этаж, офис 6, тел.: +7 (491) 246-65-58.
- **Самара**, Советский р-н, ул. Заводское шоссе, д. 15А, литер "А", тел.: +7 (846) 206-05-52.
- **Санкт-Петербург**, ул. Минеральная, д. 31, литер "В", тел.: +7 (812) 309-92-75.
- **Санкт-Петербург**, Пискаревский проспект, д. 125, пом. 11, тел.: +7 (812) 309-73-78.
- **Саранск**, ул. Пролетарская, д.130А, база Комбината "Сура", тел.: +7 (834) 222-36-37
- **Саратов**, ул. Пензенская, д. 2, тел: +7 (845) 249-11-79.
- **Смоленск**, Краснинское шоссе, дом 37б, стр. 2, тел.: +7 (481) 229-46-99
- **Сочи**, ул. Гастелло, д.23А, тел: +7 (862) 226-57-45 .
- **Ставрополь**, ул. Коломийцева, д. 46, тел.: +7 (865) 220-65-62
- **Стерлитамак**, Стерлитамакский р-н, с.Новая Отрадовка, ул. Школьная, д. 2К, тел.: +7 (347) 229-44-10.
- **Сургут**, ул. Базовая, д. 5, тел.: +7 (346) 275-82-31 (доб. 1 - офис, доб. 2 - сервис).
- **Тамбов**, проезд Монтажников, д. 2Г, тел.: +7 (475) 250-37-96, +7 (964) 130-85-73.
- **Тверь**, пр-т Николая Корыткова , д. 15б (база "Универсал"), тел.: +7 (482) 263-31-71
- **Тольятти**, ул. Коммунальная, д. 23, стр. 1, тел.: +7 (848) 265-12-05, +7 (964) 973-04-29.
- **Томск**, ул.Розы Люксембург, д. 115, стр. 1, тел.: +7 (952) 801-05-17.
- **Тула**, Ханинский проезд, д. 25/3, тел.: +7 (487) 238-53-44, 74-02-53.
- **Тюмень**, ул. Судостроителей, д.16, стр. 2, тел.: +7 (345) 266-28-91.
- **Удмуртская Республика**, Завьяловский р-н, д. Пирогово, ул. Торговая, д. 12, тел.: +7 (341) 257-60-21, 26-03-15.
- **Улан-Удэ**, ул. 502 км, д. 160, склад №12А, тел.: +7 (301) 220-42-87.
- **Ульяновск**, ул. Урицкого, д.25/1, склад №1, тел.: +7 (842) 227-06-30, 27-06-31.
- **Уфа**, ул. Ульяновых, д. 65, корпус 7, литер "2Б", тел.: +7 (347) 214-53-59.
- **Хабаровск**, ул. Промышленная, д. 64, тел.: +7 (421) 293-44-68.
- **Чебоксары**, Дорожный пр., д. 16, тел.: +7 (835) 221-41-75.
- **Челябинск**, ул. Морская, д. 6, тел.: +7 (351) 222-43-15, 222-43-16.
- **Череповец**, ул. Гоголя, д 60, тел.: +7 (911) 517-87-92, +7 (820) 249-05-34.
- **Чита**, Ул. Тракторная, д. 54А, тел. +7 (302) 228-44-79.
- **Шахты**, Ростовская область, пер. Сквозной, д. 86а, тел.: +7 (863) 303-56-10, +7 (909) 406-63-11.
- **Южно-Сахалинск**, пр-т Мира, 2 "Б"/5, корпус 8, тел.: +7 (424) 249-07-85.
- **Ярославль**, ул. Тугаевское шоссе, д.4, тел: +7 (485) 266-32-20.
- **Казахстан, г. Алматы**, Илийский тракт, 29, тел: +7 (727) 225-47-45, 225-47-46.
- **Казахстан, г. Атырау**, пр-т Азаттык, 118Б, тел: +7 (7122) 30-85-06, +7 (700) 244-50-96.
- **Казахстан, г. Нур-Султан (Астана)**, ул. Циолковского, д. 4, склад 8а, тел.: +7 (771) 754-02-45.
- **Казахстан, г. Караганда**, ул.Складская 2А оф. 307, тел.: +7 (707) 469-80-56.
- **Казахстан, г. Тараз**, ул. Саньрак батыра, 47м, тел.: +7 (726) 297-00-12.
- **Казахстан, г. Усть-Каменогорск**, ул. Абая, д. 156/1, корпус 6, тел.: +7 (723) 240-32-19.
- **Казахстан, г. Шымкент**, ул. Сарбаздар 12, тел.: +7 (776) 808-50-05, +7 (771) 349-04-94.
- **Армения, г. Ереван**, Arsahkunyanc 210/1, тел.: +374 93 426 312; +374 94 426 312.
- **Армения, Котайкская область**, село Ариндж улица 17, ТЦ Ариндж молл., Маг. №357, тел: +37477412416; +37444412414.
- **Республика Беларусь, г. Минск**, пр-т Партизанский, д.2, тел.: +375 (29) 397-02-87.
- **Республика Беларусь, г. Минск**, пр-т Независимости, д.78, тел.: +375 (29) 544-66-88; +375 (44) 544-66-88.
- **Республика Беларусь, Минский р-н**, Боровлянский с/с, д.Малиновка, 35А, тел.: +375 (29) 567-67-67; +375 (29) 657-67-67.
- **Киргизия, г. Бишкек**, Дэн Сяопина, д.18, тел.: +996 708 323 353.



**Изготовитель (импортер):
"ФОКС ТехнотулсГмБХ"
Кляйн-Етцельсдорф 16,
3730 Кляйн-Етцельсдорф (Решиц),
Австрия
Ред.1
Сделано в КНР**

