



ВИХРЬ

ПАСПОРТ

Станок рейсмусовый

серия СРМ

СРМ-2000/330

УВАЖАЕМЫЙ ПОКУПАТЕЛЬ!

Благодарим Вас за выбор продукции торговой марки «ВИХРЬ».

При покупке требуйте проверки полной комплектности и исправности устройства путем его пробного кратковременного (для насосов) запуска, а также наличия инструкции по эксплуатации.

Мы всегда рады получить от Вас обратную связь по использованию нашей продукции, а также по улучшению его качества.

Если у Вас есть вопросы, предложения и пожелания по данному товару, воспользуйтесь формой обратной связи на сайте www.vihr.su

СОДЕРЖАНИЕ:

1. ОБЩИЕ СВЕДЕНИЯ	5
2. ПРАВИЛА БЕЗОПАСНОСТИ	5
3. КОМПЛЕКТНОСТЬ	8
4. ОБЩИЙ ВИД УСТРОЙСТВА.....	9
5. ТЕХНИЧЕСКИЕ ХАРАКТЕРИСТИКИ	9
6. ПОДГОТОВКА УСТРОЙСТВА К РАБОТЕ И ПОРЯДОК РАБОТЫ	10
7. ТЕХНИЧЕСКОЕ ОБСЛУЖИВАНИЕ	16
8. ХРАНЕНИЕ И УТИЛИЗАЦИЯ	16
9. ГАРАНТИИ ИЗГОТОВИТЕЛЯ	17
10. ГАРАНТИЙНЫЙ ТАЛОН	20
11. СЕРВИСНЫЕ ЦЕНТРЫ	21

1. ОБЩИЕ СВЕДЕНИЯ

Прежде чем приступить к работам по монтажу или эксплуатации оборудования, пожалуйста, внимательно прочтите данную инструкцию. Строго соблюдайте приведенные в инструкции указания!

Сохраните инструкцию в качестве справочника по эксплуатации и для гарантийного ремонта оборудования.

Представленная эксплуатационная документация содержит минимально необходимые сведения для применения изделия. Предприятие-изготовитель вправе вносить в конструкцию усовершенствования, не изменяющие правила и условия эксплуатации, без отражения их в эксплуатационной документации.

Правила реализации продукции определяются предприятиями розничной торговли в соответствии с требованиями действующего законодательства.

Станок рейсмусовый предназначен для строгания заготовок из древесины в предварительно заданные размеры по высоте.

Станок предназначен для эксплуатации при температуре окружающей среды от -10°C до $+40^{\circ}\text{C}$, относительной влажности воздуха не более 80% и отсутствии прямого воздействия атмосферных осадков и чрезмерной запыленности воздуха.

2. ПРАВИЛА БЕЗОПАСНОСТИ

Внимание!

Перед использованием данного устройства обязательно прочтите инструкцию.

Общие меры безопасности

Станок рейсмусовый является оборудованием повышенной опасности. Строго соблюдайте следующие правила техники безопасности. Прочитайте и запомните эти указания до того, как приступите к работе. Используйте изделие только по его прямому назначению, указанному в паспорте.

Вовремя проводите необходимое обслуживание. Любое изменение или модификация инструмента запрещается, так как это может привести к поломке и/или травмам.

Если Вы не имеете навыков в работе с устройством, настоятельно рекомендуется предварительно проконсультироваться у специалиста или опытного пользователя.

Устройство не предназначено для использования лицами (включая детей) с пониженными физическими, сенсорными или умственными способностями или при отсутствии у них опыта или знаний, если они не находятся под контролем или не проинструктированы об использовании прибора лицом, ответственным за их безопасность.

Проверка устройства

Каждый раз перед использованием устройства необходимо произвести его наружный осмотр на предмет отсутствия повреждений, надежности крепления узлов и деталей, целостности шнура питания.



Внимание!

Не допускается работа при любых неисправностях устройства! Отключите устройство от источника электропитания перед проведением любых регулировок, технического обслуживания, или при хранении

Безопасность рабочего места

Убедитесь в безопасности рабочего места: оно должно быть чистым и хорошо освещённым.

Рабочая форма

Используйте защитный головной убор при работе. Надевайте маску или респиратор при работе с пылеобразующими материалами. Всегда носите защитные очки и наушники.

Электропитание

Инструмент должен быть подключен к сети с напряжением, соответствующим напряжению, указанному в технических характеристиках. Пониженное напряжение может привести к перегрузке инструмента. Род тока - переменный, однофазный.

Отключение

Отключайте инструмент при перерывах в работе, транспортировке и чистке.

Будьте бдительны

Держите руки на безопасном расстоянии от движущихся деталей механизма. Избегайте попадания любых частей тела в движущиеся детали инструмента во время выполнения рабочих операций.

Запрещено работать инструментом под воздействием алкоголя или лекарств, которые могут повлиять на скорость вашей реакции. Не работайте с инструментом, когда Вы устали или не имеете возможности контролировать рабочий процесс.

Будьте внимательны весь период работы.

Не лейте воду на кожух мотора и, особенно на вентиляционные отверстия.

Запрещается использовать едкие химические вещества и жидкости для чистки устройства.

Меры безопасности при работе со станком рейсмусовым

Учитывайте все предупреждающие указания, инструкции и данные. Несоблюдение указаний может привести к поражению электротоком, пожару и/или тяжелым травмам.

1. Не применяйте принадлежности, которые не предусмотрены изготовителем специально для настоящей электрической машины и не рекомендуются им. Только возможность крепления принадлежностей в Вашем электроинструменте не гарантирует его надежного применения.

2. Изделие не рассчитано на обработку заготовок толщиной менее 6 мм и более 160 мм.

3. Разрешена обработка заготовок только из древесины. Перед началом работы удалите из заготовки гвозди и прочие посторонние предметы.

4. Никогда не выставляйте глубину строгания одного прохода больше, чем указано в технических характеристиках.

5. После включения изделия перед началом строгания дождитесь достижения барабаном максимальной частоты вращения.

6. Подавайте заготовки к барабану только навстречу направлению его вращения (с передней стороны изделия).

7. Всегда подавайте заготовку строго перпендикулярно ножам.

8. Не помещайте руки в зону обработки.

9. Не строгайте одновременно несколько заготовок.

10. Все работы по сборке, замене, регулировке и обслуживанию производите только при отключенном от сети изделии.

11. Используйте изделие только по назначению. Не допускается самостоятельное изменение технических параметров конструкции, а также использование изделия для работ, на которые оно не рассчитано.

12. При обработке твердых пород дерева, заготовок с большим количеством сучков, необходимо использовать минимальную глубину строгания, т.к. иначе это ведет к перегрузке двигателя, быстрому износу ножей, приводного механизма.

13. Не строгайте заготовку с выбитыми сучками; если она сильно покороблена.

14. Удаляйте стружку и заготовки только при выключенном моторе и при полной остановке станка.

15. Применяйте средства индивидуальной защиты. В зависимости от выполняемой работы применяйте защитный щиток для лица, защитные средства для глаз или защитные очки. Насколько уместно, применяйте противопылевой респиратор, средства защиты органов слуха, защитные перчатки и специальный фартук, которые защищают Вас от частиц материала.

16. Следите за тем, чтобы посторонние лица находились на безопасном расстоянии от Вашего рабочего участка. Каждое лицо в пределах рабочего участка должно иметь средства индивидуальной защиты.

17. Держите шнур питания в стороне от вращающегося рабочего инструмента. Если вы потеряете контроль над электрической машиной, то шнур питания может быть прорезан или захвачен вращающейся частью рабочего инструмента.

18. Обращайтесь с ножами с осторожностью.

19. Никогда не используйте тупые ножи.

20. Всегда меняйте или затачивайте оба ножа одновременно. Оба ножа должны быть одинакового размера и веса.

21. Всегда устанавливайте станок на ровную поверхность. Во время работы следите за устойчивым положением ног.

3. КОМПЛЕКТНОСТЬ

Наименование	Кол-во ед.
Станок рейсмусовый	1
Рукоятка регулировка высоты	1
Калибр	1
Набор ключей	1
Резиновые опоры	4
Патрубок пылеотвода	1
Паспорт	1
Упаковка	1

Таблица 1. Комплектность.

Комплектация может отличаться от описанной в данной инструкции.

4. ОБЩИЙ ВИД УСТРОЙСТВА

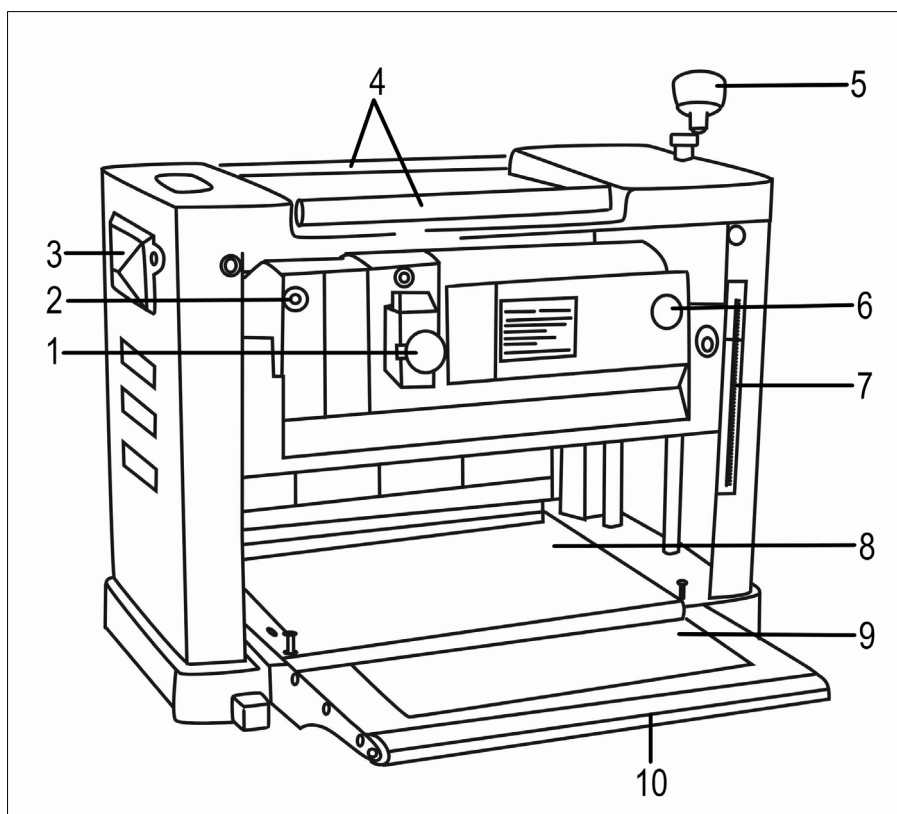


Рис.1. Общий вид.

Внешний вид устройства может отличаться от изображённого на рисунке.

- | | |
|---|--------------------------|
| 1. Выключатель | 6. Крышка щёткодержателя |
| 2. Автоматическая защита | 7. Измерительная шкала |
| 3. Рукоятка для переноски изделия | 8. Стол |
| 4. Верхние ролики | 9. Удлинитель стола |
| 5. Рукоятка регулировки глубины строгания | 10. Подающий ролик |

5. ТЕХНИЧЕСКИЕ ХАРАКТЕРИСТИКИ

Серия СРМ / Модель	СРМ-2000/330
Напряжение сети, В / Гц	220-230 / ~50
Номинальная потребляемая мощность двигателя, Вт	2000
Тип электродвигателя	Коллекторный
Передача	Ременная
Частота вращения рабочего вала, об/мин	8000
Подача заготовок	Автоматическая
Скорость автоматической подачи, м/мин	6
Максимальная толщина обрабатываемой заготовки, мм	160
Минимальная толщина обрабатываемой заготовки, мм	6
Максимальная ширина обрабатываемой заготовки, мм	330
Максимальная глубина строгания за один проход, мм	3
Количество ножей на рабочем валу, шт.	2

Таблица 2. Технические характеристики

6. ПОДГОТОВКА УСТРОЙСТВА К РАБОТЕ И ПОРЯДОК РАБОТЫ

Сборка и подготовка к работе.

Перед началом использования машины необходимо:

- Осмотреть машину и убедиться в ее комплектности и отсутствии внешних повреждений машины и шнура питания;
- После транспортировки в зимних условиях перед включением выдержать машину при комнатной температуре до полного высыхания конденсата;
- Удалить защитную смазку с помощью мягких растворителей;
- Установить станок на ровную, плоскую поверхность.

Сборка.

Установите резиновые опоры в специальные места в основании станка.

Поместите ручку регулировки глубины на выступающий вал справа от верхней поверхности машины и зафиксируйте ее винтом.

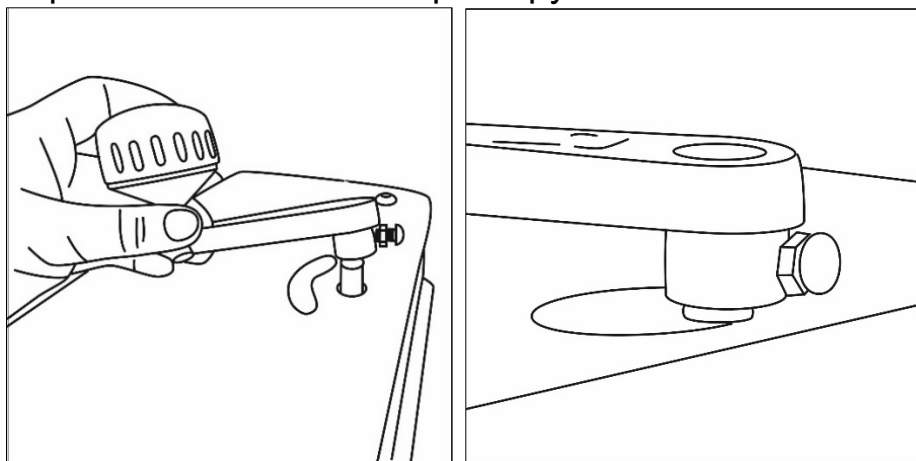


Рис. 2. Установка рукоятки регулировки глубины строгания

Регулировка глубины строгания

Станок отрегулирован на заводе. Однако, за время транспортировки настройки могли сбиться. Во избежание неточности, перед началом работы выполните следующие проверки и настройки:

Поверните рукоятку регулировки глубины строгания по кругу. Глубина может быть увеличена или уменьшена на 1,5 мм.

Перед использованием, произведите пробное строгание древесины несколько раз, чтобы убедиться, что поверхность древесины полностью горизонтальна.

Ниже представлена таблица соответствия ширины заготовки и глубины строгания:

Ширина заготовки, мм.	Глубина строгания, мм.
0 ~ 100	0 ~ 3
160 ~ 210	0 ~ 2
210 ~ 330	0 ~ 1

Таблица 3. Соответствие ширины заготовки и глубины строгания

Сначала при помощи линейки или рулетки измерьте толщину заготовки, затем с помощью измерительной шкалы на станке отрегулируйте метку глубины в соответствии с требуемой толщиной.

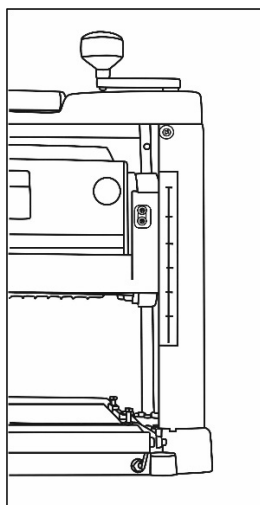


Рис. 3. Измерительная шкала

Например: толщина древесины составляет 200 мм, Вам необходима глубина строгания 2 мм, значит указатель шкалы рейсмуса должен находиться на уровне 198 мм. Таким образом, установленная толщина может быть достигнута за один проход.

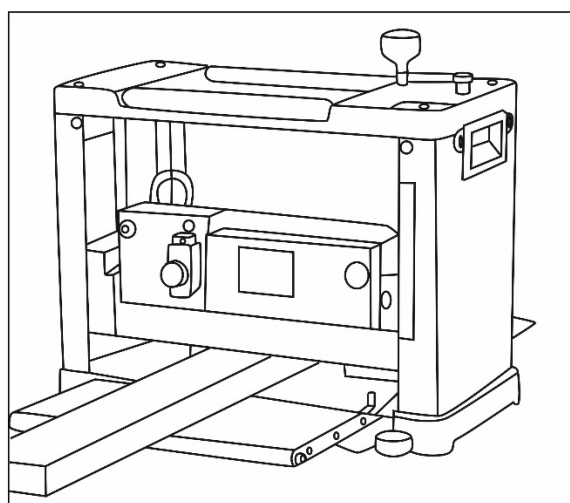


Рис. 4. Толщина заготовки

Расстояние между столом и валом ножа - это толщина заготовки во время строгания; Разница между толщиной заготовки до и после строгания заключается в толщине древесины, которая была срезана.

⚠ Внимание!

Максимальная толщина строгания за один проход составляет 3 мм. Никогда не превышайте этого значения!

Длина заготовки не должна быть менее 153 мм.

Включение / выключение.

Подключите кабель питания к сети. Если вы используете удлинитель, поперечное сечение проводников должно быть достаточным для питания инструмента.

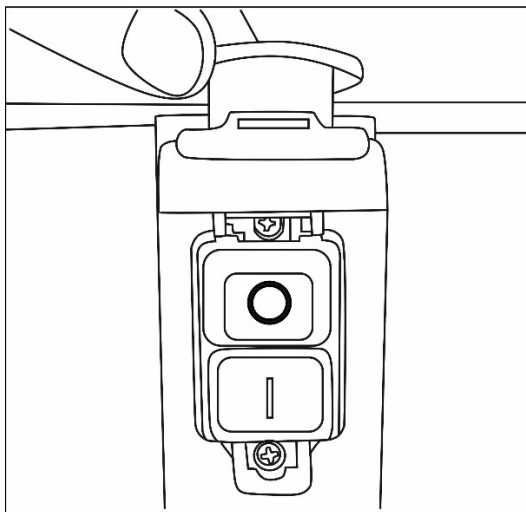


Рис. 5. Выключатель

Станок оснащен электромагнитным выключателем. Нажмите зеленую кнопку с символом «I», чтобы запустить устройство. Нажмите красную кнопку с символом «O», чтобы остановить устройство.

Автоматическая защита от перегрузки

При перегрузке сработает автоматическая защита!

Если это произошло, сначала отключите станок от источника питания, затем нажмите кнопку автоматической защиты, чтобы сбросить ее.

Не нажимайте кнопку сразу, подождите пока станок остынет.

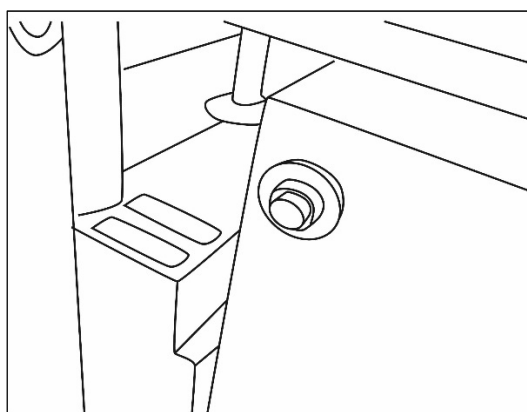


Рис. 6. Автоматическая защита

Настройка удлинителя стола

Удлинитель стола отрегулирован уже с завода, но рекомендуется проверить еще раз.

- Установите вал с ножами на максимальную высоту, чтобы было хорошо видно рабочую зону.

- Поместите ровный брусок или правило горизонтально на стол станка, таким образом проверьте, на одном ли уровне находится основной стол и удлинитель стола.
- Если удлинитель стола не находится вровень с основным рабочим столом, ослабьте гайку и поворачивайте винт до тех пор, пока ролики удлинителя стола и основной рабочий стол не коснутся бруска или правила. Отрегулируйте левую и правую стороны стола.

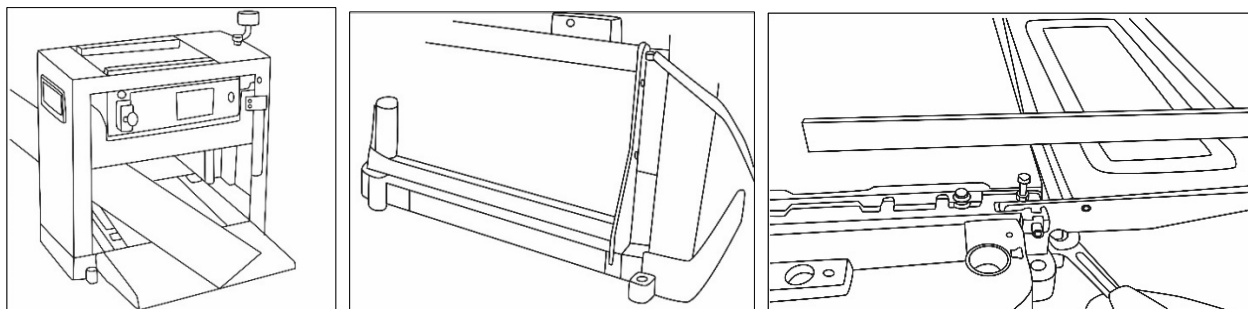


Рис. 7. Настройка удлинителя стола

Настройка параллельности вала и стола

Эта настройка сделана уже с завода, но рекомендуется проверить еще раз.

Отсутствие параллельности может быть вызвано смещенными ножами. Убедитесь, что вал с ножами и рабочий стол параллельны.

- Поместите машину на бок.
- Переместите коническое зубчатое колесо в сторону зажима до тех пор, пока оно не отойдет свободно от второго зубчатого колеса.
- Поверните второе зубчатое колесо, чтобы отрегулировать высоту вала с ножами с той стороны, где расположены зубчатые колеса. Один зуб, смещающийся против часовой стрелки, поднимает держатель лезвия на 0,1 мм.

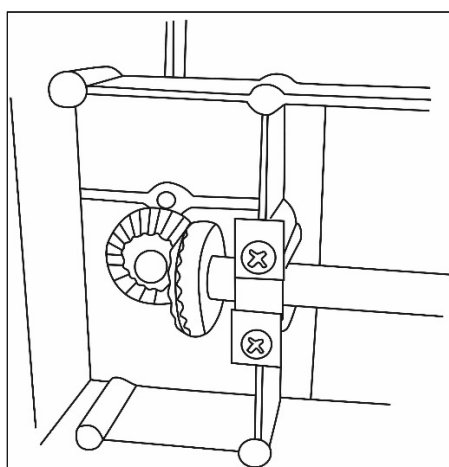


Рис. 8. Настройка параллельности вала и стола

**Внимание!**

Выключите устройство, отсоедините шнур питания от сети и подождите, пока все движущиеся части не перестанут вращаться, прежде чем заменять или регулировать ножи.

Демонтаж ножа

- Используйте гаечный ключ для удаления пылезащитного кожуха путем ослабления винтов.
- Используйте рожковый гаечный ключ, чтобы ослабить прижимную пластину ножа и нож, повернув внешний шестигранный болт по часовой стрелке. Ножи подпружинены и могут быть удалены при снятии прижимной пластины.
- Снимите ножи и прижимную пластину.

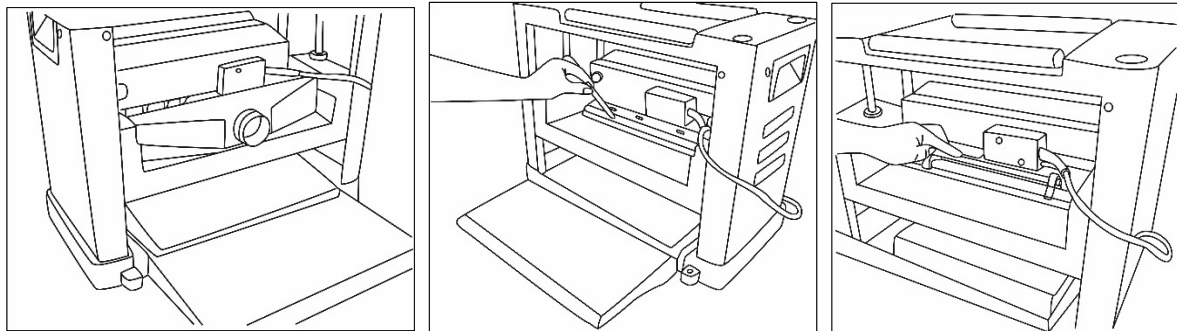


Рис. 9. Демонтаж ножа

Установка ножа

- Поместите нож напротив прижимной пластины, в правильное положение относительно штифтов.
- Вставьте нож и прижимную пластину вместе в прорезь и зафиксируйте, поворачивая внешний шестигранный болт против часовой стрелки. Убедитесь, что лезвия обращены в правильном направлении.
- Установите высоту вала ножа в 1 мм с помощью калибра, чтобы два опорных блока на левой и правой стороне калибра прижимались к лезвию ножа (Ослабьте, при необходимости, зажимные винты, чтобы переместить лезвие в правильное положение). В таком случае лезвие ножа расположено правильно. Крепко держите его на месте и полностью затяните внешний шестигранный болт.

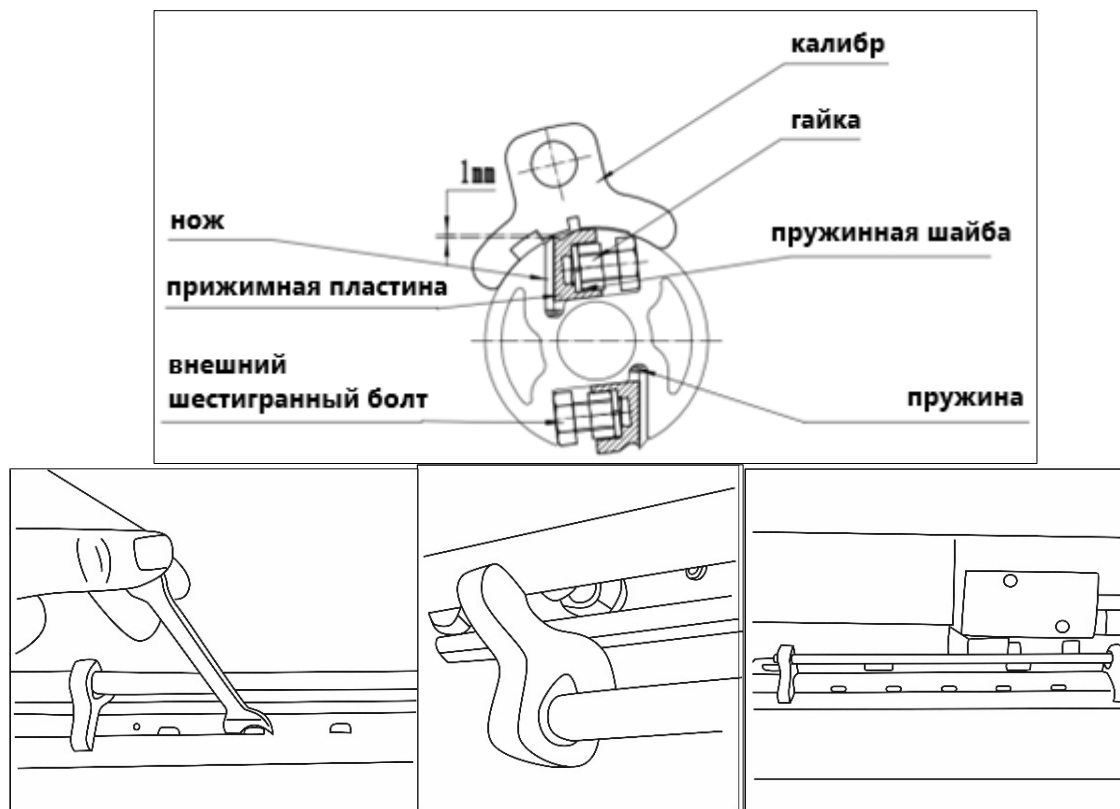


Рис. 10. Установка ножа

⚠ Внимание!

Убедитесь, что затянуты все 18 винтов. Проверните вал с ножами вручную, чтобы убедиться, что он вращается легко и плавно.

Обращайтесь с ножами с осторожностью, чтобы избежать травм или повреждения имущества.

На качество строгания влияют различные факторы – твердость древесины, содержание влаги, структура волокна, заточка ножа, направление обработки, толщина строгания за один проход и т. д.

Выполните тестовое строгание, чтобы найти наилучшим образом настроить станок.

Во время работы:

- Не допускайте механических повреждений, ударов, падений машины и т.п.
- Оберегайте машину от воздействия внешних источников тепла или химических активных веществ, а также от попадания жидкостей и посторонних твердых предметов внутрь машины.
- Обеспечьте эффективное охлаждение машины и отвод продуктов обработки из зоны обработки.
- Не закрывайте вентиляционные отверстия.
- Выключайте машину с помощью выключателя перед подключением/отключением от сети электропитания.
- Следите за состоянием ножей и нагревом электродвигателя.

По окончании работы:

- Отключите машину от электросети, убедившись, что выключатель находится в положении «Выключено»
- Очистите машину и дополнительные принадлежности.

7. ТЕХНИЧЕСКОЕ ОБСЛУЖИВАНИЕ

- Регулярно проверяйте инструмент на предмет механических повреждений/поломок, на общее состояние электроинструмента, которое может влиять на его работу.
- Ремонт электроинструмента должен осуществляться только квалифицированным персоналом уполномоченных сервисных центров.
- Обслуживание, выполненное неквалифицированным персоналом, может стать причиной поломки инструмента и травм пользователя.

Проверка и замена угольных щёток

- Выключите устройство, отсоедините шнур питания и подождите, пока все движущиеся части полностью остановятся.
- Демонтируйте крышку щёткодержателя с помощью отвертки.
- Замените угольную щётку, минимальная длина каждой щетки должна составлять 6 мм.
- Всегда заменяйте обе угольные щетки одновременно.

Смазка

- Регулярно снимайте стружку с цепей установки глубины, привода и подъемных винтов вала ножа.
- Удалите стружку тканью и щеткой и слегка смажьте чистой щеткой, смоченной в масле.
- Никогда не наливайте масло непосредственно на узлы - избыток масла приведёт к тому, что пыль будет прилипать и ухудшать смазку, что, в свою очередь, сокращает срок службы узлов.
Подшипники вала ножа не требуют смазки.

8. ХРАНЕНИЕ И УТИЛИЗАЦИЯ

Хранение

Храните машину при температуре окружающей среды от +1°C до +40°C и относительной влажности воздуха не более 80%.

Утилизация

Машина, отслужившая свой срок и не подлежащая восстановлению, должна утилизироваться согласно нормам, действующим в стране эксплуатации.

В других обстоятельствах:

- Не выбрасывайте машину вместе с бытовым мусором;
- Рекомендуется обращаться в специализированные пункты вторичной переработки сырья.

9. ГАРАНТИИ ИЗГОТОВИТЕЛЯ

Общие положения гарантии

Гарантийный срок эксплуатации электроинструмента “Вихрь” - 1 год. Моментом начала эксплуатации считается дата, указанная организацией-продавцом в гарантийном талоне.

Пожалуйста, ознакомьтесь с настоящим гарантийными обязательствами при покупке изделия и проследите за тем, чтобы гарантийный талон был заполнен надлежащим образом торговой организацией.

Гарантийный ремонт производится при наличии и полном совпадении серийных номеров на устройстве и в паспорте.

Производитель гарантирует работоспособность изделия в течении всего гарантийного срока. Гарантия распространяется на недостатки изделия, вызванные дефектом производства или материалов.

Гарантия действует лишь в случаях, когда эксплуатация и техническое обслуживание осуществлялись в соответствии с указаниями паспорта. Претензии по качеству изделия принимаются только при условии, что недостатки обнаружены и претензии заявлены в течение установленного гарантийного срока со дня продажи.

Перечень не гарантийных случаев

Гарантийный ремонт не производится в следующих случаях:

- При отсутствии гарантийного талона.
- Гарантийный талон не оформлен соответствующим образом – не принадлежит представленному изделию, в талоне нет даты продажи или подписи продавца или печати торговой организации.
- По истечении срока гарантии.
- При самостоятельном вскрытии (попытке вскрытия) или ремонте изделия вне гарантийной мастерской (нарушены пломбы, сорваны шлицы винтов, корпус редуктора установлен неверно и т.п.).
- Если деталь, которая подлежит замене, относится к расходным материалам (щётки, ремни, смазки).
- Если изделие имеет повреждения или неисправности, возникшие в результате использования с нарушениями требований эксплуатации паспорта изделия, использования не по назначению, а также естественного износа узлов и деталей, вызванного интенсивной эксплуатацией машины.

- При сильном загрязнении инструмента, как внешнем, так и внутреннем, ржавчине (выявляются при диагностике в сервисном центре).
- При перегрузке или заклинивании (одновременный выход из строя ротора и статора или обеих обмоток статора; выявляется при диагностике в сервисном центре).
- При механическом повреждении корпуса, сетевого шнура или вилки;
- Если изделие имеет неисправности, возникшие полностью или частично, прямо или косвенно вследствие установки или замены деталей, либо установки дополнительных деталей или изменения конструкции изделия.

Изготовитель не дает гарантию на оснастку и другие принадлежности (патроны сверлильные, гайки, цанги, пилки, буры, крепления режущего инструмента, аккумуляторные батареи, зарядное устройство, шлифовальные подошвы, ножки и т.д.).

Ответственность по настоящей гарантии ограничивается указанными в настоящем документе обязательствами, если иное не определено законом.

ДОРОГОЙ ПОКУПАТЕЛЬ!

Т.М. «ВИХРЬ» выражает Вам огромную признательность за Ваш выбор. Мы делаем все возможное, чтобы наше оборудование удовлетворяло Вашим потребностям, а качество соответствовало лучшим мировым стандартам.

Производитель устанавливает официальный срок службы на Станок рейсмусовый 5 лет, при условии соблюдения правил эксплуатации.

Гарантийный срок эксплуатации Станка рейсмусового «ВИХРЬ» – 1 год. Моментом начала эксплуатации считается дата, указанная организацией-продавцом в гарантийном талоне.

10. ГАРАНТИЙНЫЙ ТАЛОН

Станок рейсмусовый _____

зав № _____

модель _____

Дата продажи _____

Наименование и адрес торговой организации _____

М.П.

С правилами эксплуатации и условиями гарантии ознакомлен. Продукция получена в полной комплектации. Претензий к внешнему виду не имею.

ФИО и подпись покупателя

ГАРАНТИЙНЫЙ ТАЛОН

ГАРАНТИЙНЫЙ ТАЛОН

ГАРАНТИЙНЫЙ ТАЛОН

Описание дефекта, № прибора

Описание дефекта, № прибора

Описание дефекта, № прибора

М.П.

М.П.

М.П.

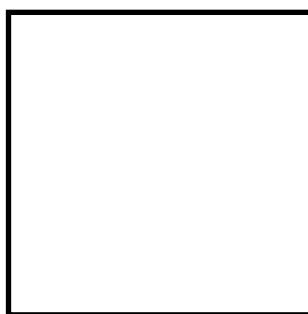
11. СЕРВИСНЫЕ ЦЕНТРЫ

- **Абакан**, Молодежный квартал, 12/а, тел.: +7 (390) 226-30-10, +7 908 326-30-10.
- **Армавир**, ул. Мичурина, д. 6, тел.: +7 (861) 376-38-46, +7 (962) 855-40-18.
- **Архангельск**, Окружное шоссе, д.9, тел.: +7 (818) 242-05-10, +7 (952) 301-25-26.
- **Астрахань**, ул. Рыбинская, д.11, тел.: 8 (8512) 99-47-76.
- **Барнаул**, Южный проезд, 14 лит 6, тел: +7 (3852) 25-13-10, +7 (3852) 25-12-60.
- **Белгород**, ул. Константина Заслонова, д. 92, тел: +7 (472) 240-29-13.
- **Благовещенск**, ул. Раздольная 27, тел.: +7 (914) 601-07-00; +7 (416) 231-98-68.
- **Братск**, Пром.зона БЛПК, п 27030101, офис 26, тел: +7 (914) 939-23-72.
- **Брянск**, ул. 2-ая Почепская, д. 34А, стр. 1, тел: +7 (483) 259-06-44, +7 (483) 258-01-73 (сервис).
- **Великий Новгород**, ул. 3-я Сенная, д.2А, тел: +7 (816) 294-00-35.
- **Владивосток**, ул. Снеговая, д.119, тел: +7 (904) 624-03-29, +7 (423) 249-26-72.
- **Владимир**, ул. Гастелло, д.8 А, ворота №6, тел.: +7 (492) 249-43-32.
- **Волгоград**, пр-т Волжский, 4к, тел.: +7 (844) 278-01-68 (доб. 2 - сервис).
- **Вологда**, ул. Гончарная 4А, корпус 3, тел.: +7 (817) 226-48-63.
- **Воронеж**, проспект Труда, д. 48Ф, тел.: +7 (473) 204-53-29.
- **Дзержинск**, Зарёвская объездная дорога, 9В, тел: +7 (831) 335-11-09.
- **Екатеринбург**, ул. Новинская, 12, тел.: +7 (343) 384-57-25, +7 (965) 509-78-08.
- **Иваново**, ул. Спартака, д.13., тел +7 (493) 277-41-11.
- **Ижевск**, улица Пойма, 22литВ, тел.: +7 (3412) 57-60-21.
- **Иркутск**, ул.Тракторная, д.28А/1, СКЦ Байкалит, складское помещение №5 тел: +7 (908) 660-41-57 (сервис), +7 (395) 270-71-62.
- **Йошкар-Ола**, ул. Мира, д.113, тел. +7 (836) 249-72-32.
- **Казань**, ул. Лебедева, д.1, корпус 8, тел.: +7 (843) 206-03-65.
- **Калининград**, ул. Ялтинская, д. 129, тел: +7 (401) 276-36-09.
- **Калуга**, пер. Сельский, д.2А, тел: +7 (484) 292-23-76.
- **Кемерово**, ул. Радищева, д.2/3, тел: +7 (384) 265-02-69.
- **Киров**, ул. Калинина, д. 38, тел.: +7 (833) 221-42-71, 21-71-41.
- **Комсомольск-на-Амуре**, ул. Кирова, д. 54, корпус 2, тел.: +7 (924) 116-10-47.
- **Кострома**, ул.Зелёная, д.8, тел: 8 (4942) 46-73-76; 8 (4942) 46-18-59.
- **Краснодар**, ул. Грибоедова, д.4, литер "Ю", тел: +7 (989) 198-54-35; +7 (861) 203-46-92.
- **Красноярск**, ул. Северное шоссе 7И, строение 2, этаж 2, тел: 8(495)151-67-68; 8(931)204-62-88.
- **Курган**, ул. Омская, д.171Б, тел: +7 (352) 263-09-25, 63-09-24.
- **Курск**, ул. 50 лет Октября 128. Тел.: +7 (471) 236-04-46.
- **Липецк**, ул. Боевой проезд, д. 5, тел: +7 (474) 252-26-97.
- **Магнитогорск**, ул. Вокзальная 1, строение 3 тел.: +7 (351) 955-03-87, +7 (919) 342-82-12.
- **Москва**, ул. Нагатинская, д. 16 Б, стр. 2, тел: +7 (495) 118-96-42.
- **Московская область**, г. Видное, Белокаменное шоссе, владение 10 корп.2, тел.: +7 (495) 646-41-41, +7 (926) 111-27-31.
- **Московская область**, Балашиха, Западная коммунальная зона, шоссе Энтузиастов, вл 4, тел.: +7 (495) 108-64-86 (доб. 2), +7 (906) 066-03-46.
- **Московская область**, г. Долгопрудный, мк-н Павельцево, Новое ш, д. 31, литер "Ч", тел.: +7 (495) 968-85-70.
- **Мурманск**, ул. Домостроительная, д. 21/2, тел.: +7 (815) 265-61-90.
- **Набережные Челны**, Мензелинский тракт, д. 52а, склад №6, тел.: +7 (855) 220-57-43.
- **Нижний Новгород**, ул. Геологов, 1С, тел: +7 (831) 429-05-65 (доб. 2).
- **Нижний Тагил**, ул. Индустриальная 37, тел.: +7 (343) 596-37-60.
- **Новокузнецк**, Ильинское шоссе, д. 35 корпус 1, тел.: 8 (3843) 20-49-31, 8-960-931-71-41.
- **Новороссийск**, Краснодарский край., г. Новороссийск, ул. Осоавиахима, д. 212, тел.: +7 (861) 730-94-54
- **Новосибирск**, 1-е Мочищенское шоссе 1/4, тел.: 8 (383) 373-27-96
- **Омск**, ул. Космический проспект, 109 стр.1 дверь 20, 2 этаж, тел.: +7 (3812) 38-18-62, 21-46-38.
- **Оренбург**, пл. 1 Мая, д. 1А, тел: +7 (353) 248-64-90.
- **Орёл**, пер. Силикатный, д.1, тел: +7 (486) 244-58-19.
- **Орск**, ул. Союзная, д.3, тел: +7 (353) 237-62-89.
- **Пенза**, ул. Измайлова, д. 17а, тел: +7 (841) 222-46-79.
- **Пермь**, ул. Сергея Даншина, д. 6а, корпус 1, тел.: +7 (342) 205-85-29.
- **Петрозаводск**, район Северная Промзона, ул. Заводская, д. 10 А, тел.: +7 (812) 309-87-08, +7 (921) 222-67-80.



- **Псков**, ул. Леона Поземского, д.110Е, тел.: +7 (811) 229-62-64.
- **Пятигорск**, Бештаугорское шоссе, д. 26д, стр. 4, тел.: +7 (968) 279-27-91, +7 (865) 220-58-50 (доб. 2).
- **Ростов на Дону**, ул. Вавилова, д. 62А, тел.: +7 (938) 100-20-83.
- **Рязань**, пр-д Яблочкова, д. 8Г, тел.: +7 (491) 246-65-58.
- **Самара**, Советский р-н, ул. Заводское шоссе, д. 15А, литер "А", тел.: +7 (846) 206-05-52.
- **Санкт-Петербург**, ул. Минеральная, д. 31, литер "В", тел.: +7 (812) 309-92-75.
- **Санкт-Петербург**, Пискаревский проспект, д. 125, пом. 11, тел.: +7 (812) 309-73-78.
- **Саранск**, ул. Пролетарская, д.130А, база Комбината "Сура", тел.: +7 (834) 222-36-37
- **Саратов**, ул. Пензенская, д. 2, тел: +7 (845) 249-11-79
- **Смоленск**, Краснинское шоссе, дом 37б, стр. 2, тел.: +7 (481) 229-46-99
- **Сочи**, ул. Гастелло, д.23А, тел: +7 (862) 226-57-45 .
- **Ставрополь**, ул. Коломийцева, д. 46, тел.: +7 (865) 220-65-62
- **Стерлитамак**, Стерлитамакский р-н, с.Новая Отрадовка, ул. Школьная, д. 2К, тел.: +7 (347) 229-44-10.
- **Сургут**, ул. Базовая, д. 5, тел.: +7 (346) 275-82-31 (доб. 1 - офис, доб. 2 - сервис).
- **Тамбов**, ул. Волжская, д. 69, тел.: 8 (4752) 50-37-96, +7 (964) 130-85-73.
- **Тверь**, пр-т Николая Корыткова, д. 15б (база "Универсал"), тел.: +7 (482) 263-31-71
- **Тольятти**, ул. Коммунальная, д. 23, стр. 1, тел.: +7 (848) 265-12-05, +7 (964) 973-04-29.
- **Томск**, ул.Розы Люксембург, д. 115, стр. 1, тел.: +7 (952) 801-05-17.
- **Тула**, Ханинский проезд, д. 25/3, тел.: +7 (487) 238-53-44, 74-02-53.
- **Тюмень**, Старый Тобольский тракт, 5-й километр, 1Ас3, тел.: +7 (345) 266-28-91.
- **Удмуртская Республика**, Завьяловский р-н, д. Пирогово, ул. Торговая, д. 12, тел.: +7 (341) 257-60-21, 26-03-15.
- **Улан-Удэ**, ул. 502 км, д. 160, склад №12А, тел.: +7 (301) 220-42-87.
- **Ульяновск**, ул. Урицкого, д.25/1, склад №1, тел.: +7 (842) 227-06-30, 27-06-31.
- **Уфа**, ул. Ульяновых, д. 65, корпус 7, литер "2Б", тел.: +7 (347) 214-53-59.
- **Хабаровск**, ул. Промышленная, д. 64, тел.: +7 (421) 293-44-68.
- **Чебоксары**, Дорожный пр., д. 16, тел.: +7 (835) 221-41-75.
- **Челябинск**, ул. Морская, д. 6, тел.: +7 (351) 222-43-15, 222-43-16.
- **Череповец**, ул. Гоголя, д 60, тел.: +7 (911) 517-87-92, +7 (820) 249-05-34.
- **Чита**, Ул. Тракторная, д. 54А, тел. +7 (302) 228-44-79.
- **Шахты**, Ростовская область, пер. Газетный, д. 4Г, тел.: +7 (863) 303-56-10, +7 (909) 406-63-11.
- **Южно-Сахалинск**, пр-т Мира, 2 "Б"/5, корпус 8, тел.: +7 (424) 249-07-85.
- **Ярославль**, ул. Тутаевское шоссе, д.4, тел: +7 (485) 266-32-20.
- **Казахстан, г. Актобе**, жилой массив Коктем (бывш. Заречный - 1), д. 311, тел.: 8-31-32-724-640.
- **Казахстан, г. Алматы**, Илийский тракт, 29, тел: +7 (727) 225-47-45, 225-47-46.
- **Казахстан, г. Атырау**, пр-т Азаттык, 118Б, тел: +7 (7122) 30-85-06, +7 (700) 244-50-96.
- **Казахстан, г. Нур-Султан (Астана)**, ул. Циолковского, д. 4, склад 8а, тел.: +7 (771) 754-02-45.
- **Казахстан, г. Караганда**, ул. Складская 2А/1, тел.: +7 (707) 469-80-56.
- **Казахстан, г. Тараз**, ул. Санырак батыра, 47м, тел.: +7 (726) 297-00-12.
- **Казахстан, г. Усть-Каменогорск**, ул. Абая, д. 156/1, корпус 6, тел.: +7 (723) 240-32-19.
- **Казахстан, г. Шымкент**, ул. Сарбаздар 18. тел.: +7 (776) 808-50-05.
- **Армения, г. Ереван**, Argahkunyanc 210/1, тел.: +374 93 426 312; +374 94 426 312.
- **Армения, Котайкская область**, село Ариндж улица 17, ТЦ Ариндж молл., Маг. №357, тел: +37477412416; +37444412414.
- **Республика Беларусь, г. Минск**, пр-т Партизанский, д.2, тел.: +375 (29) 397-02-87.
- **Республика Беларусь, г. Минск**, пр-т Победителей, д. 84, ТЦ Арена, 1-й этаж, тел.: +375 (29) 397-02-87, +375 (44) 747-50-38.
- **Республика Беларусь, г. Брест**, ул. Фомина, д. 19, тел.: +375 33 698 89 44.
- **Республика Беларусь, г. Гомель**, ул. Текстильная, д. 9, тел.: 8 (029) 327 29 44.
- **Республика Беларусь, г. Минск**, ул. Притыцкого 62/1, цокольный этаж+375(17) 363-95-71 +375(29) 7-629-629 +375(29) 3-629-629.
- **Киргизия, г. Бишкек**, Дэн Сяопина, д.18, тел.: +996 708 323 353.

Актуальная информация по адресам сервисных центров и приобретению оригинальных запчастей также доступна на официальном сайте vihr.ru в разделе Сервис.



Изготовитель (импортер):
«ФОКС Технотулс ГмбХ»
Кляйн-Етцельсдорф 16,
3730, Кляйн-Етцельсдорф (Решиц), Австрия

Сделано в КНР

Ред. 1